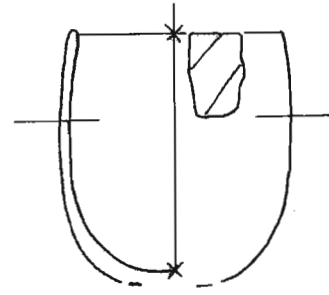
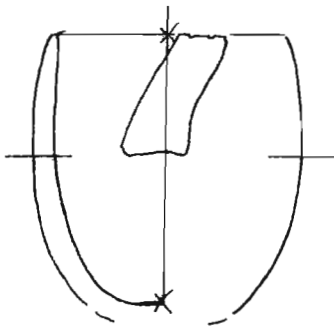


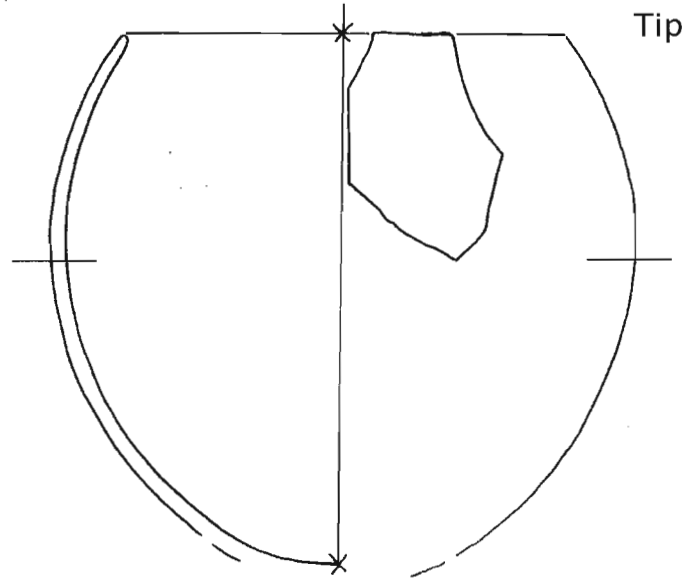
Ciclami  
n. 55  
Tipo D



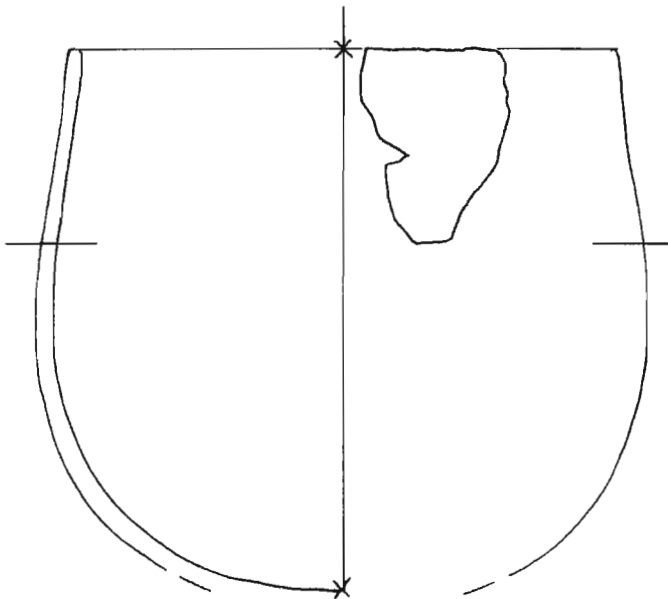
Ciclami  
n. 56  
Tipo E



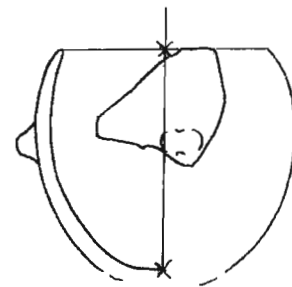
Ciclami  
n. 57  
Tipo E



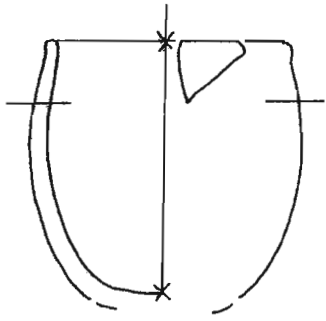
Ciclami  
n. 58  
Tipo C



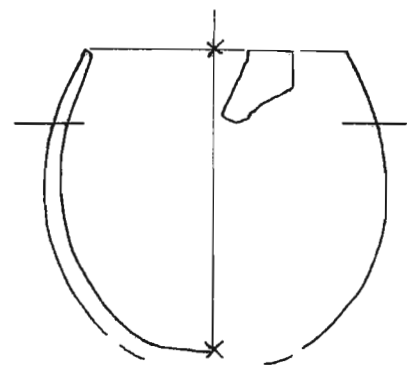
Ciclami  
n. 61  
Tipo E



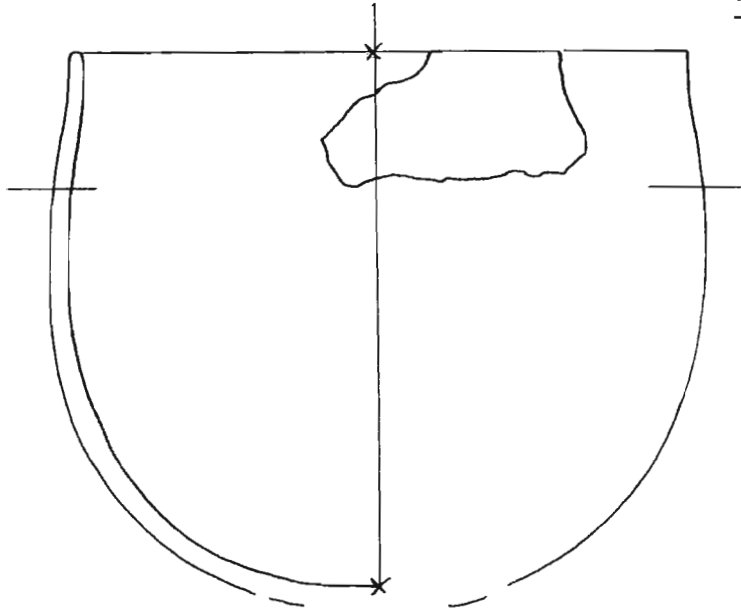
Ciclami  
n. 59  
Tipo D



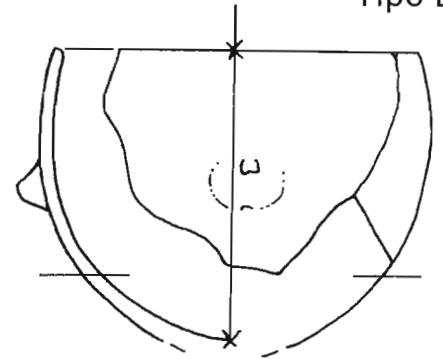
Ciclami  
n. 60  
Tipo E



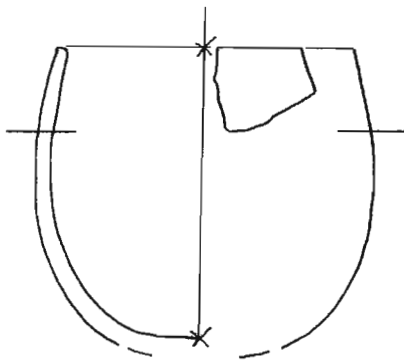
Ciclami  
n. 62  
Tipo D



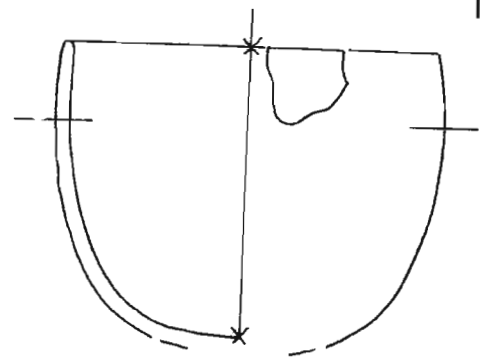
Ciclami  
n. 63  
Tipo E



Ciclami  
n. 65  
Tipo E



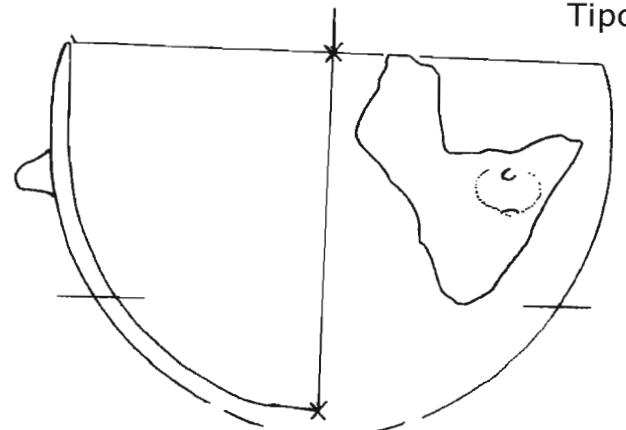
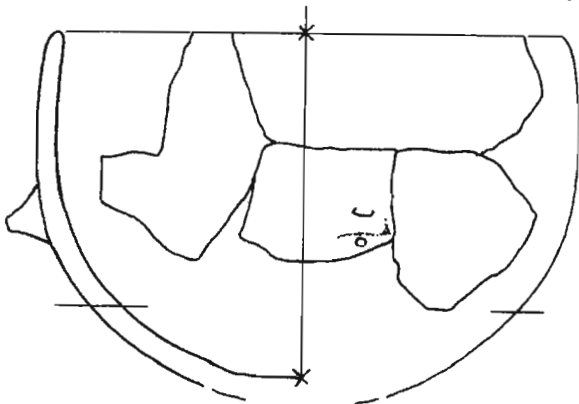
Ciclami  
n. 66  
Tipo E



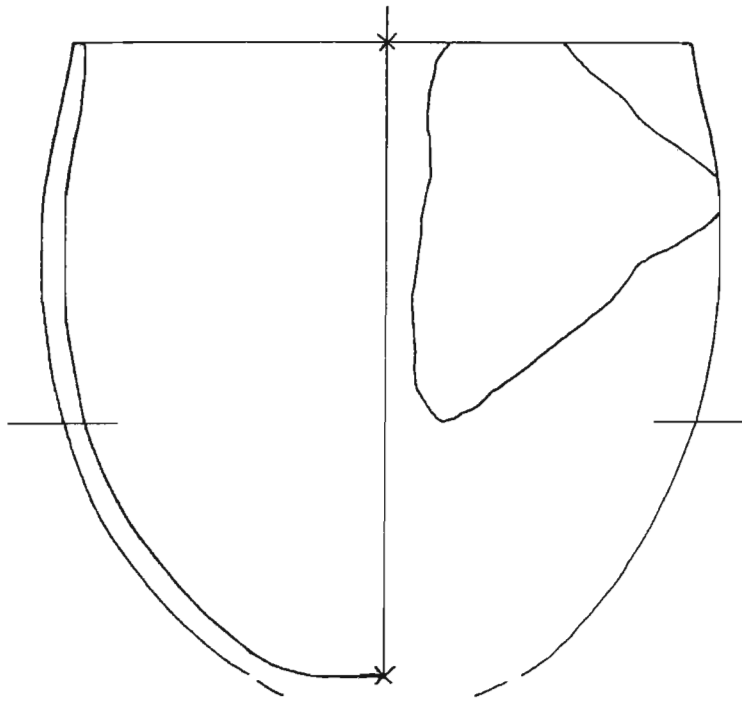
Ciclami  
n. 67  
Tipo E



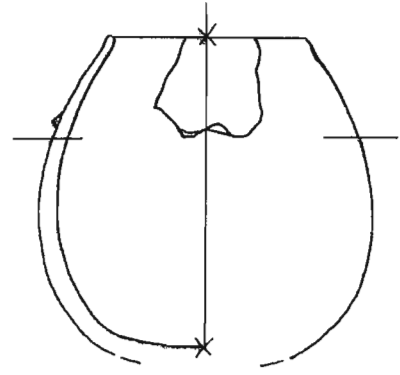
Ciclami  
n. 68  
Tipo E



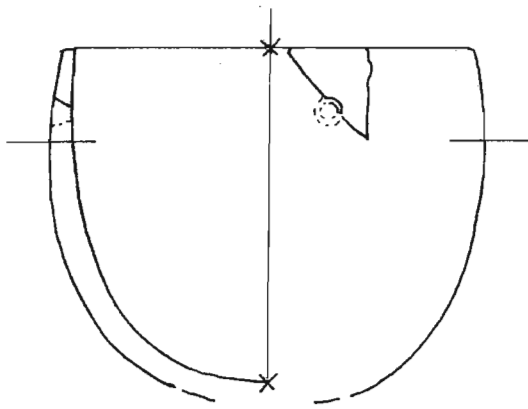
Ciclami  
n. 72  
Tipo E



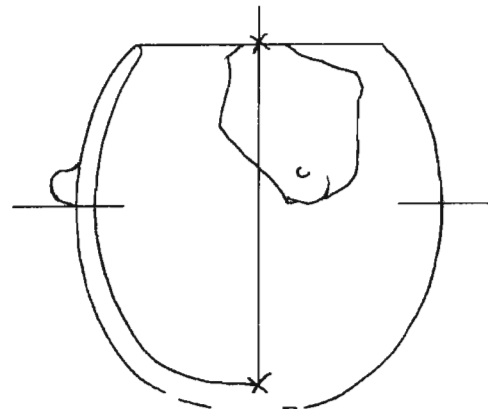
Ciclami  
n. 41  
Tipo E



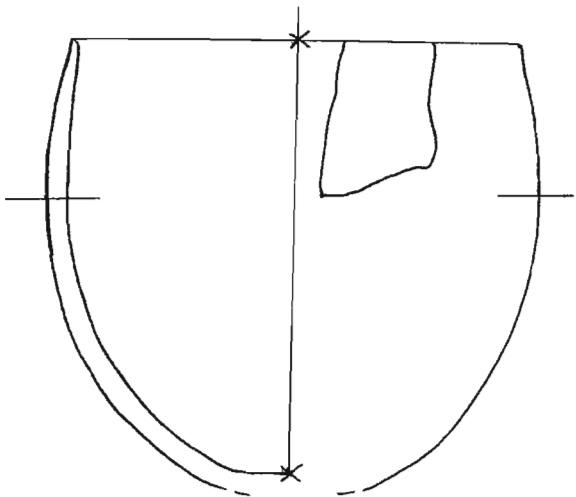
Ciclami  
n. 45  
Tipo C



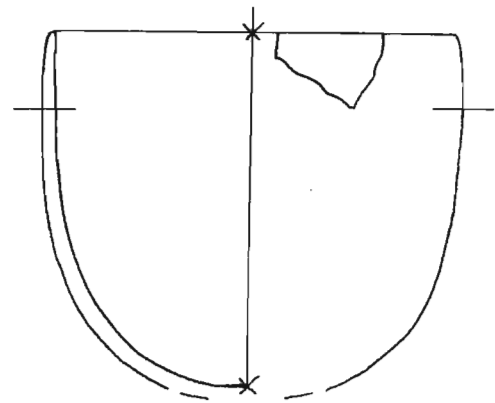
Ciclami  
n. 46  
Tipo E



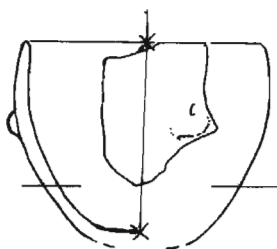
Ciclami  
n. 47  
Tipo C



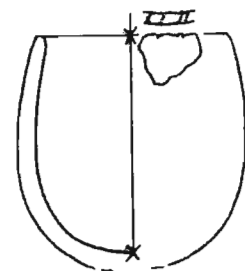
Ciclami  
n. 48  
Tipo D



Ciclami  
n. 49  
Tipo E

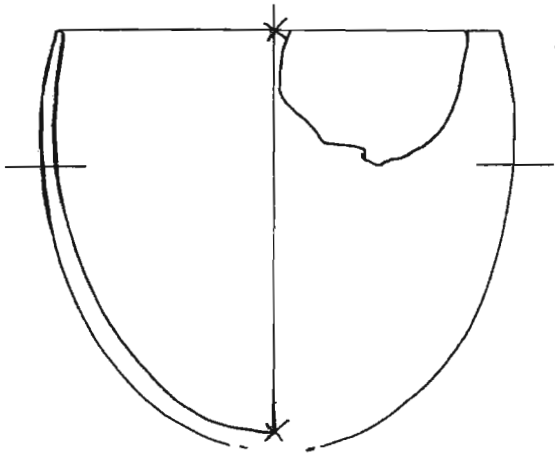


Ciclami  
n. 71  
Tipo E

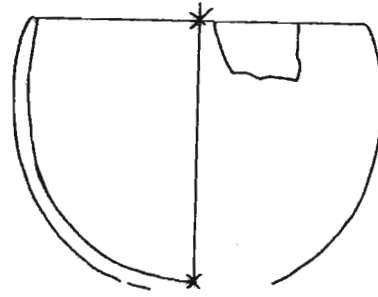


Ciclami  
n. 51  
Tipo E

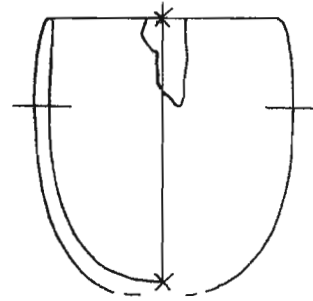
Ciclami  
n. 34  
Tipo E



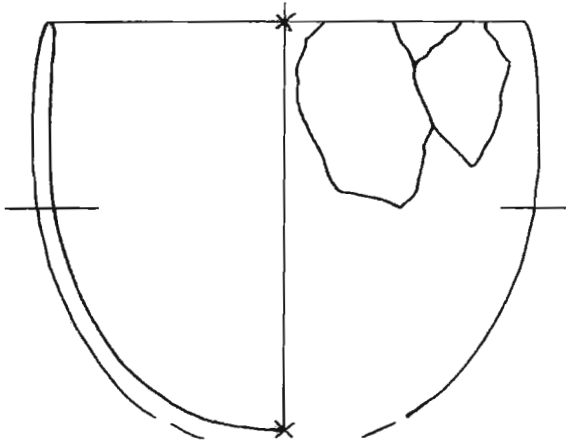
Ciclami  
n. 35  
Tipo E



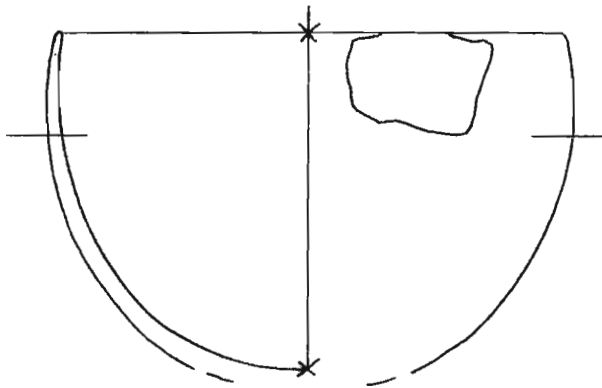
Ciclami  
n. 36  
Tipo E



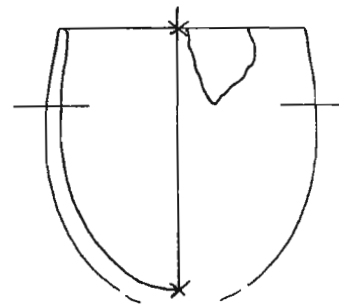
Ciclami  
n. 37  
Tipo E



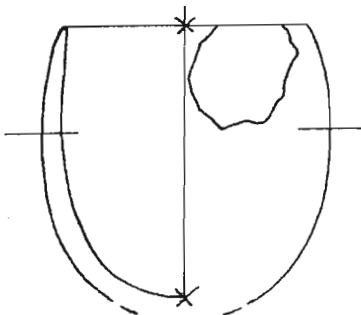
Ciclami  
n. 39  
Tipo E



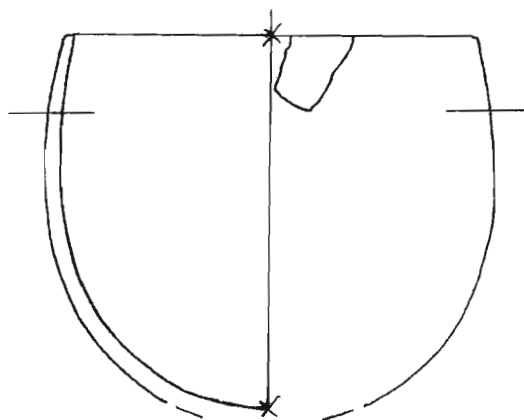
Ciclami  
n. 38  
Tipo E



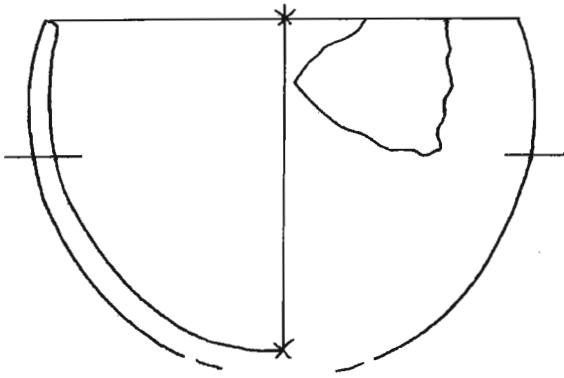
Ciclami  
n. 40  
Tipo E



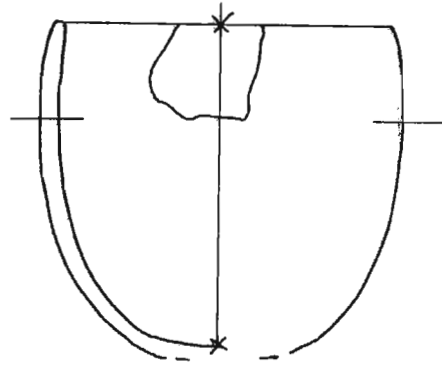
Ciclami  
n. 44  
Tipo E



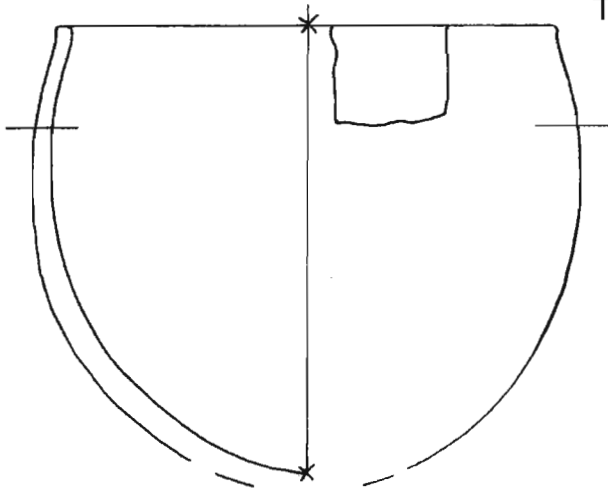
Ciclami  
n. 26  
Tipo E



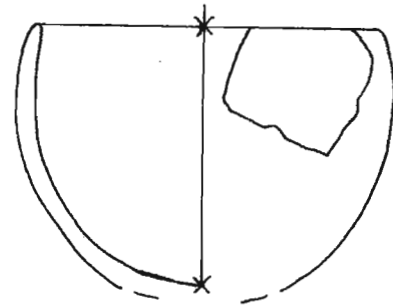
Ciclami  
n. 27  
Tipo E



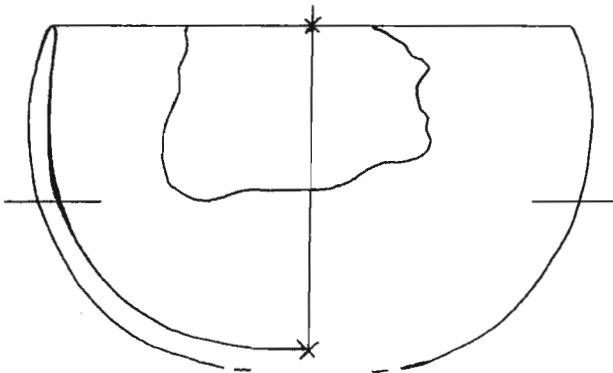
Ciclami  
n. 28  
Tipo D



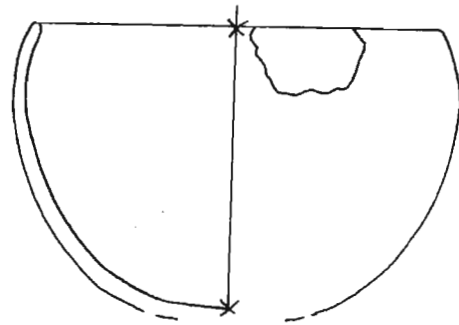
Ciclami  
n. 29  
Tipo E



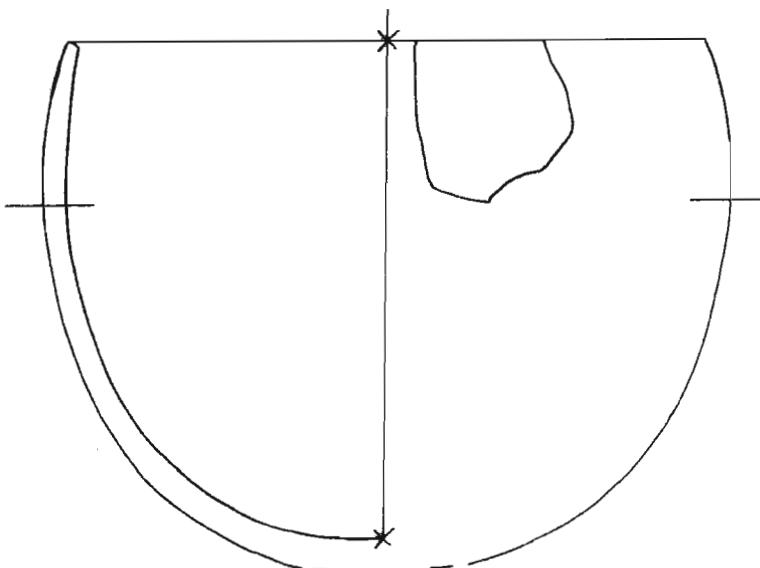
Ciclami  
n. 30  
Tipo E



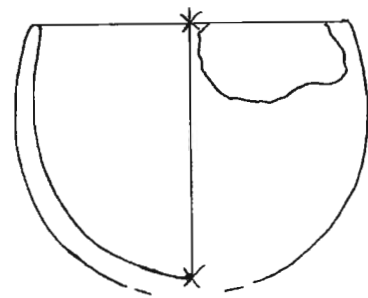
Ciclami  
n. 32  
Tipo E



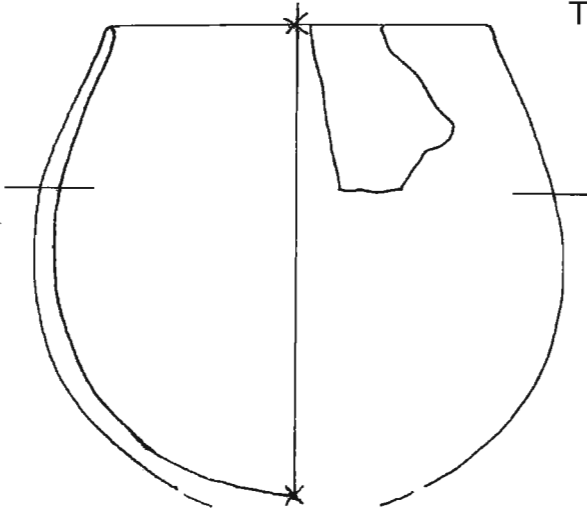
Ciclami  
n. 31  
Tipo D



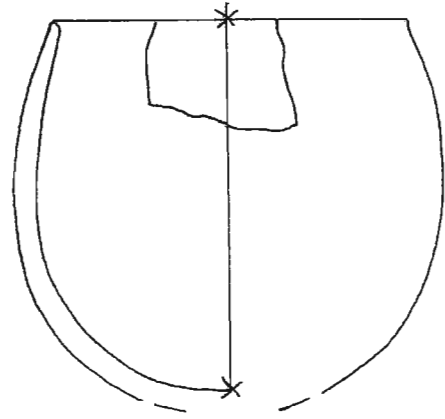
Ciclami  
n. 33  
Tipo E



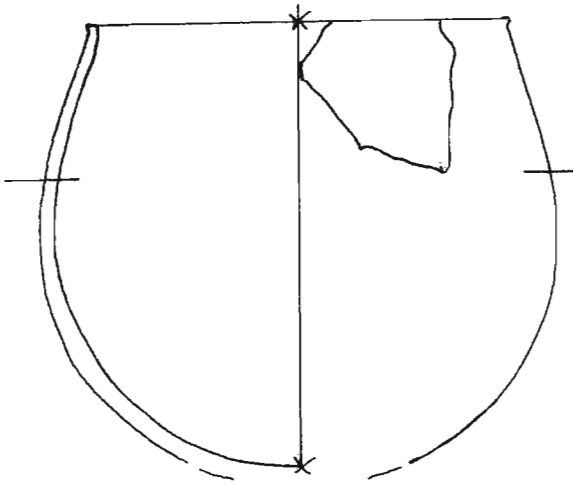
Ciclami  
n. 18  
Tipo C



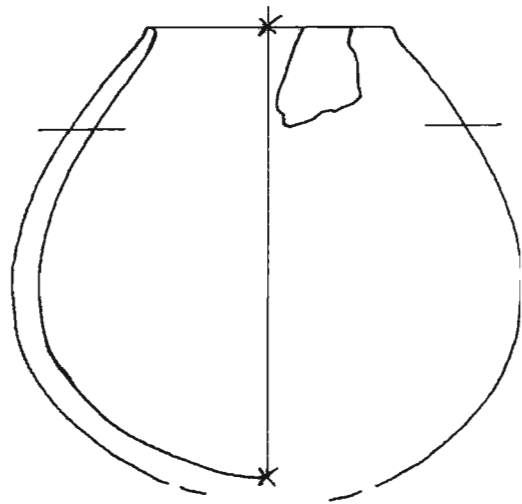
Ciclami  
n. 19  
Tipo D



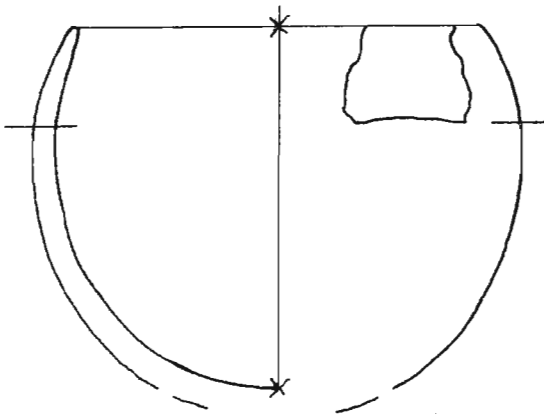
Ciclami  
n. 80  
Tipo D



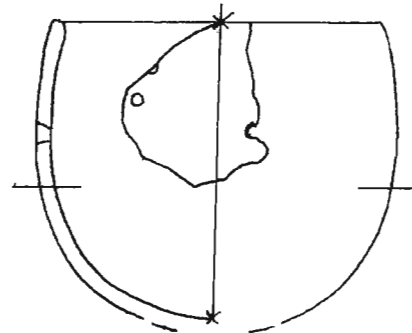
Ciclami  
n. 21  
Tipo B



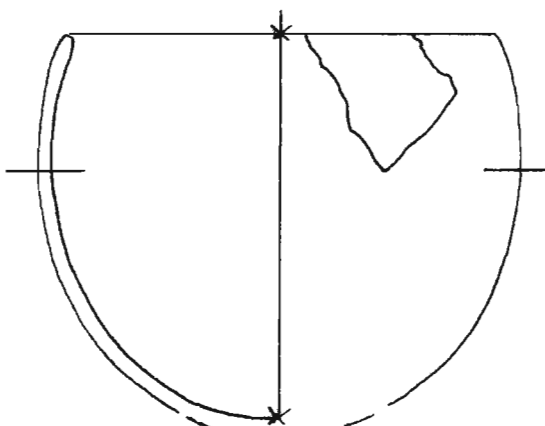
Ciclami  
n. 22  
Tipo D



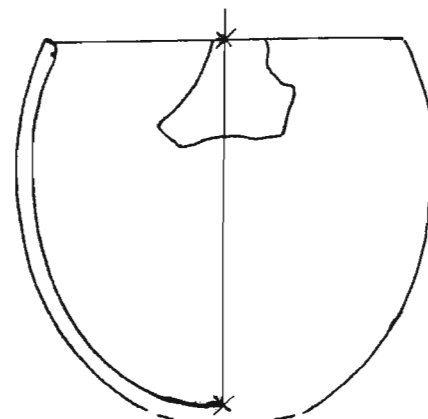
Ciclami  
n. 23  
Tipo E



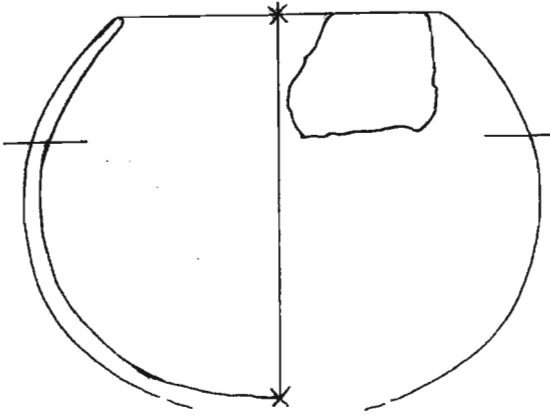
Ciclami  
n. 24  
Tipo D



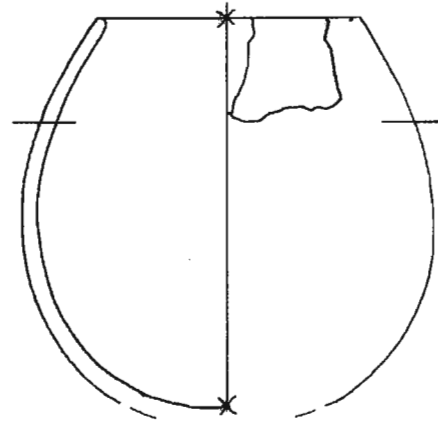
Ciclami  
n. 25  
Tipo D



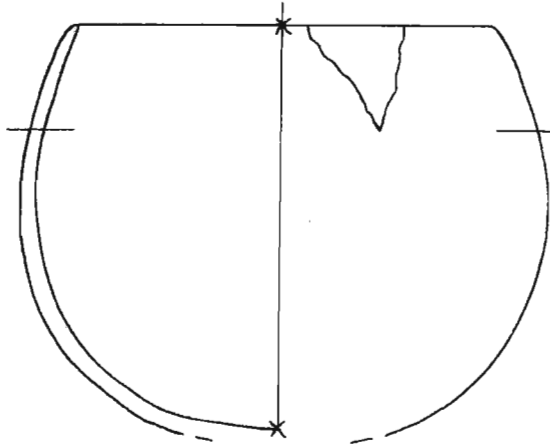
Ciclami  
n. 10  
Tipo C



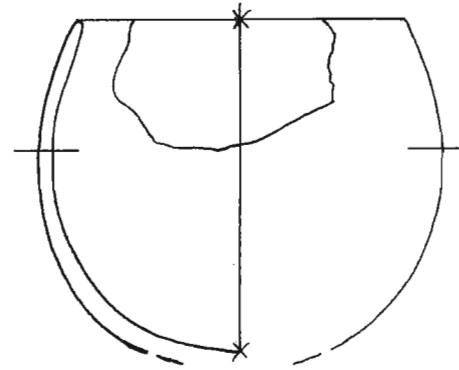
Ciclami  
n. 11  
Tipo C



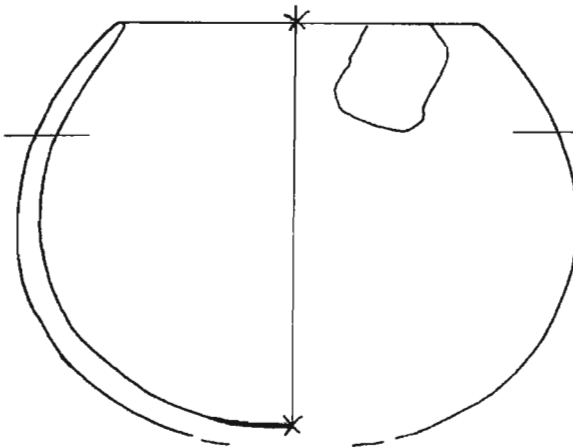
Ciclami  
n. 12  
Tipo D



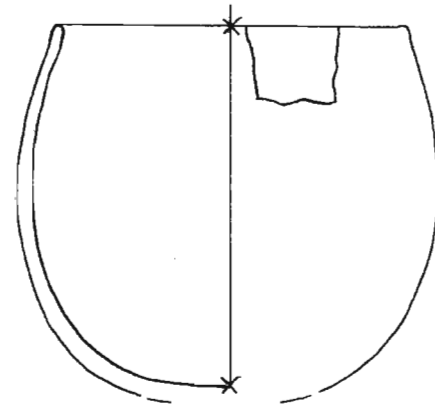
Ciclami  
n. 13  
Tipo D



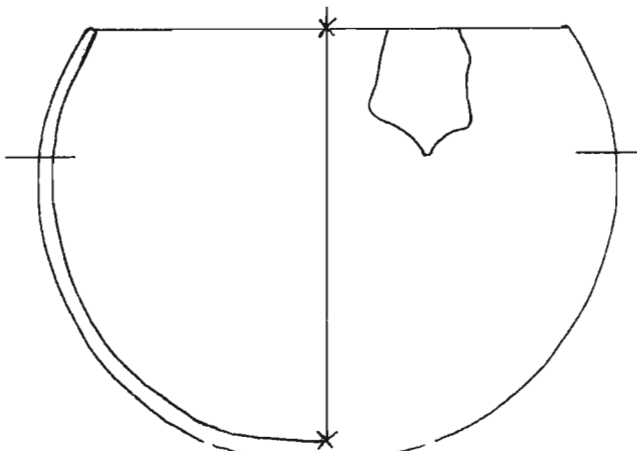
Ciclami  
n. 14  
Tipo C



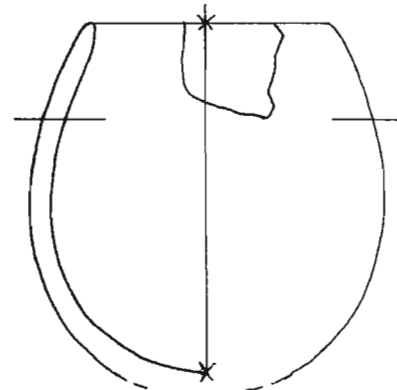
Ciclami  
n. 15  
Tipo D



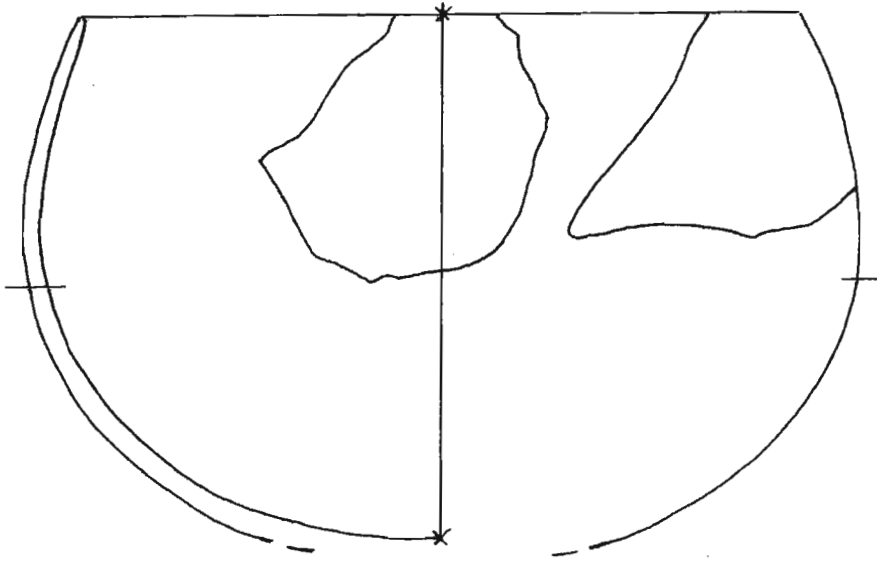
Ciclami  
n. 16  
Tipo D



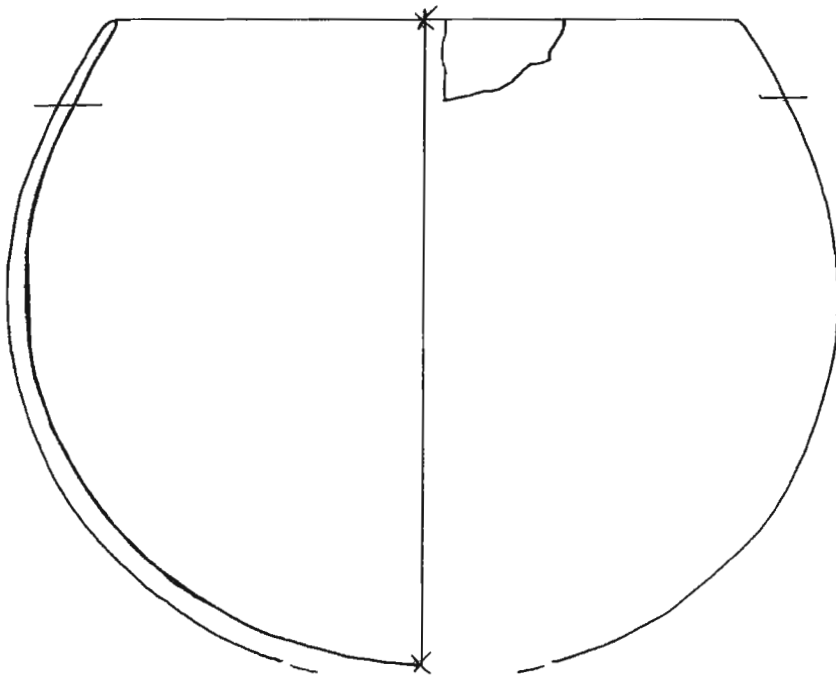
Ciclami  
n. 17  
Tipo D



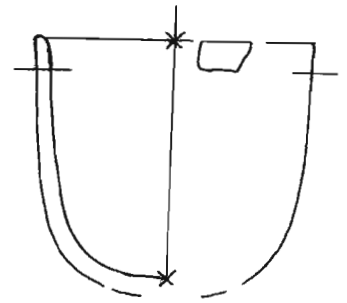
Ciclami  
n. 4  
Tipo D



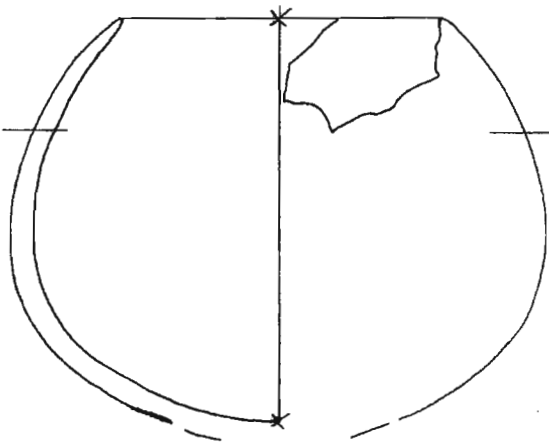
Ciclami  
n. 5  
Tipo C



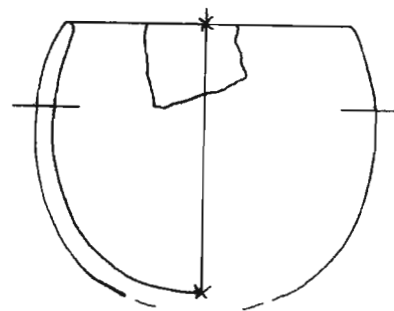
Ciclami  
n. 73  
Tipo G



Ciclami  
n. 8  
Tipo C

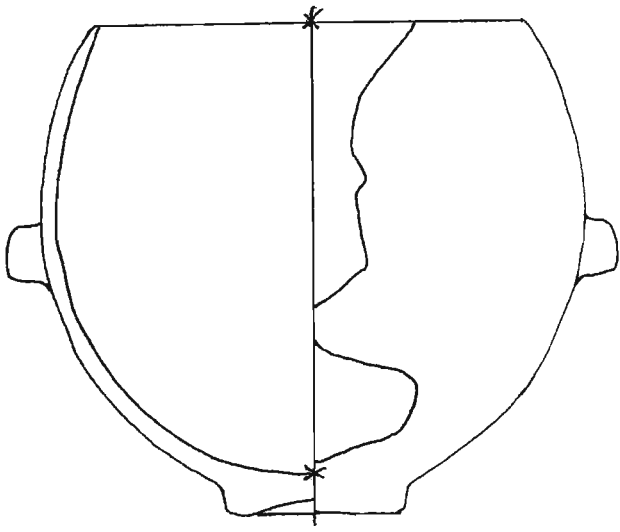


Ciclami  
n.9  
Tipo D

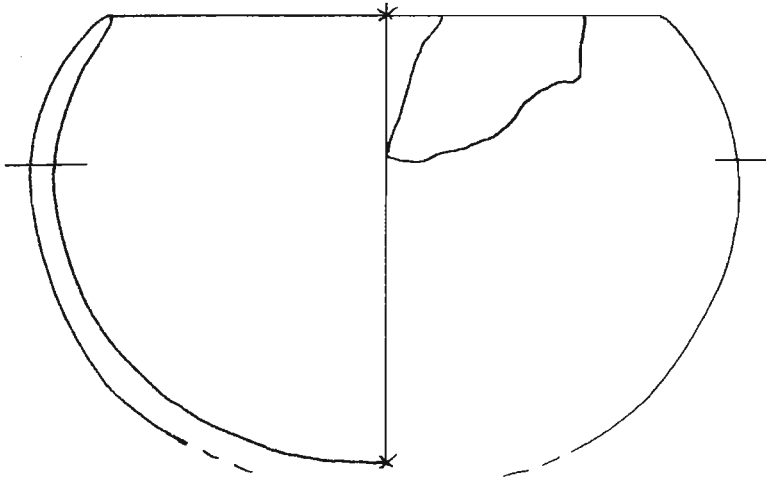




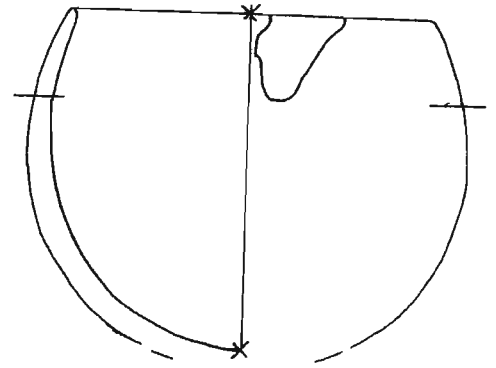
Ciclami  
n. 1  
Tipo D



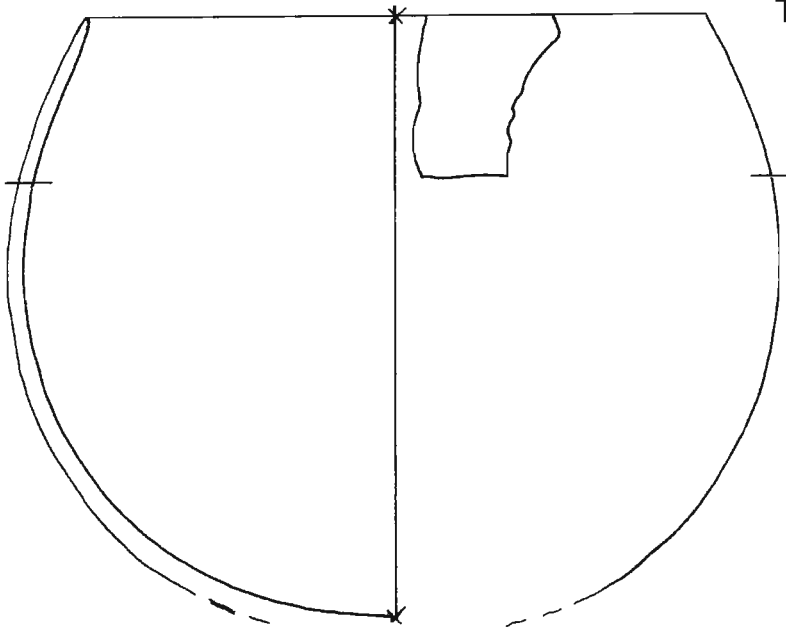
Ciclami  
n. 2  
Tipo C



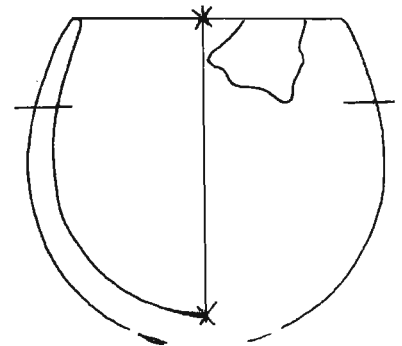
Ciclami  
n. 6  
Tipo D

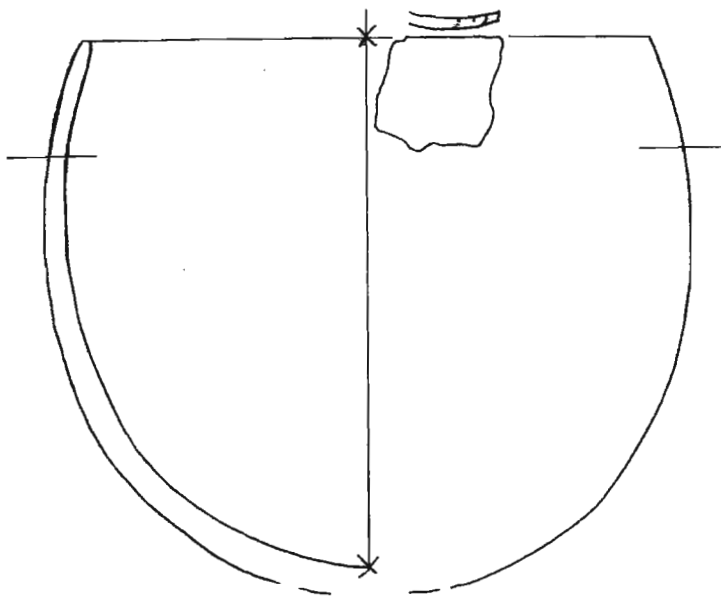


Ciclami  
n.3  
Tipo C

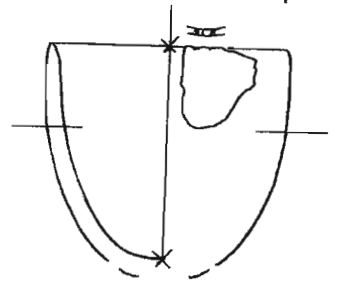


Ciclami  
n. 7  
Tipo D

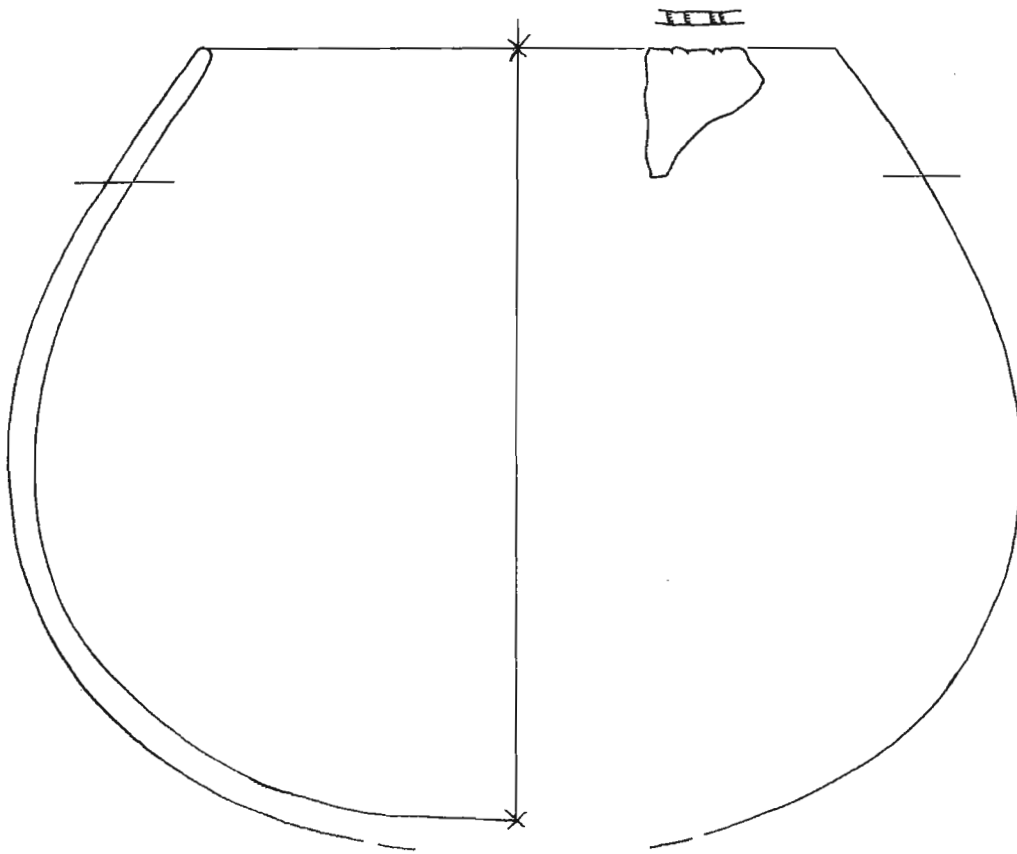




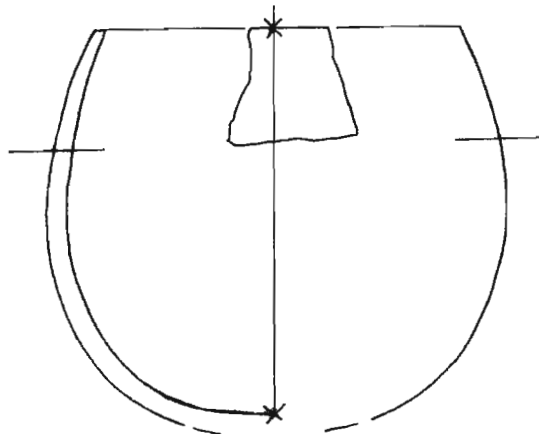
Ciclami  
n. 50  
Tipo D



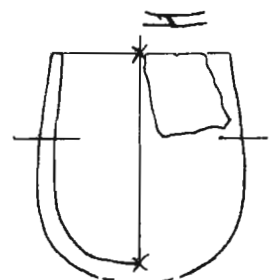
Ciclami  
n. 70  
Tipo F



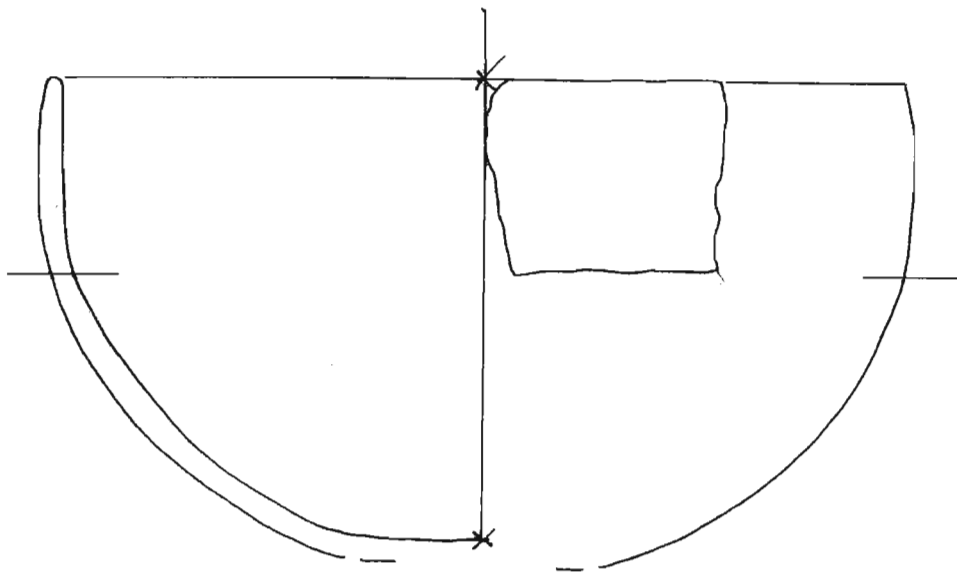
Ciclami  
n. 52  
Tipo C



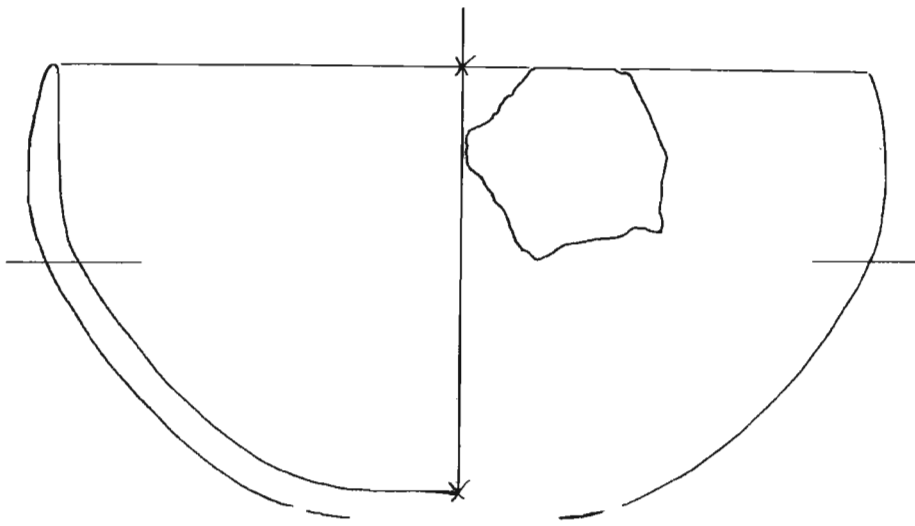
Ciclami  
n. 53  
Tipo D



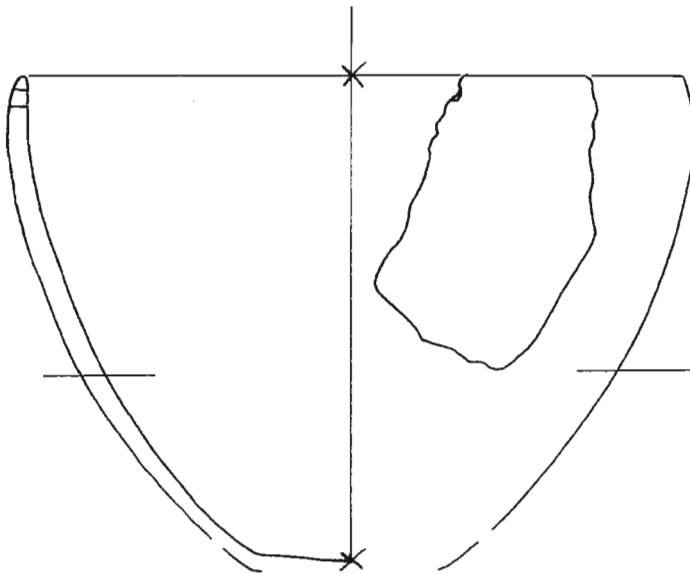
Ciclami  
n. 54  
Tipo E



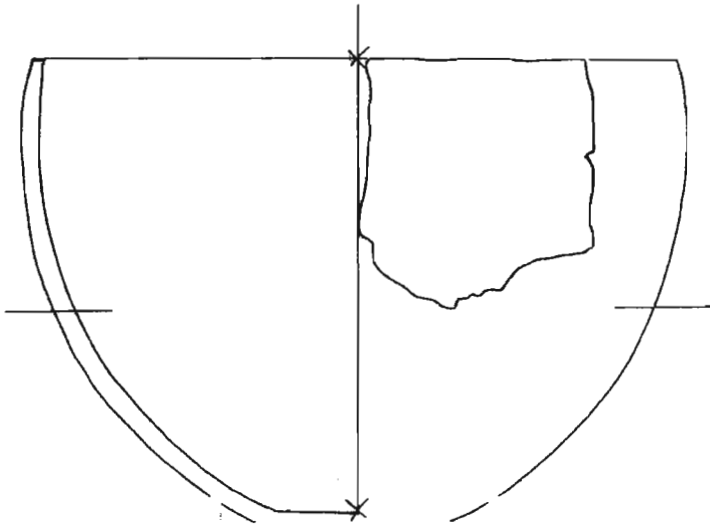
Cotariova  
n. 1  
Tipo E



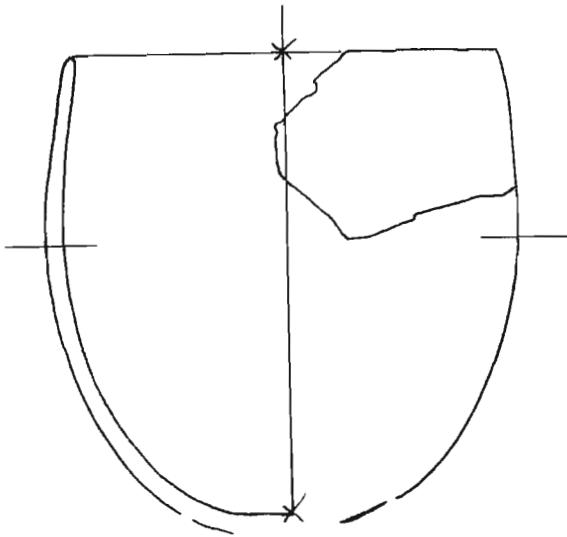
Cotariova  
n. 2  
Tipo E



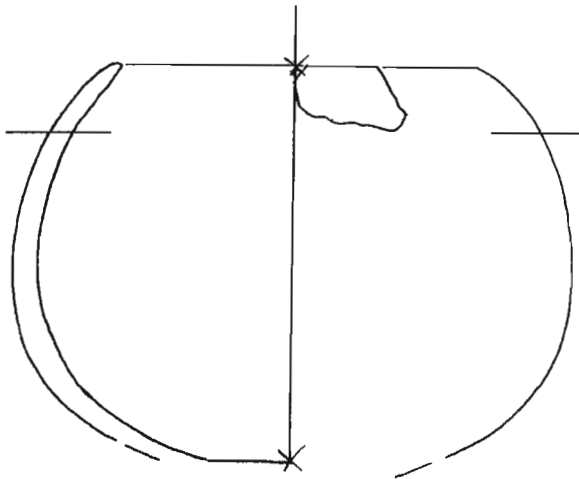
Cotariova  
n. 3  
Tipo E



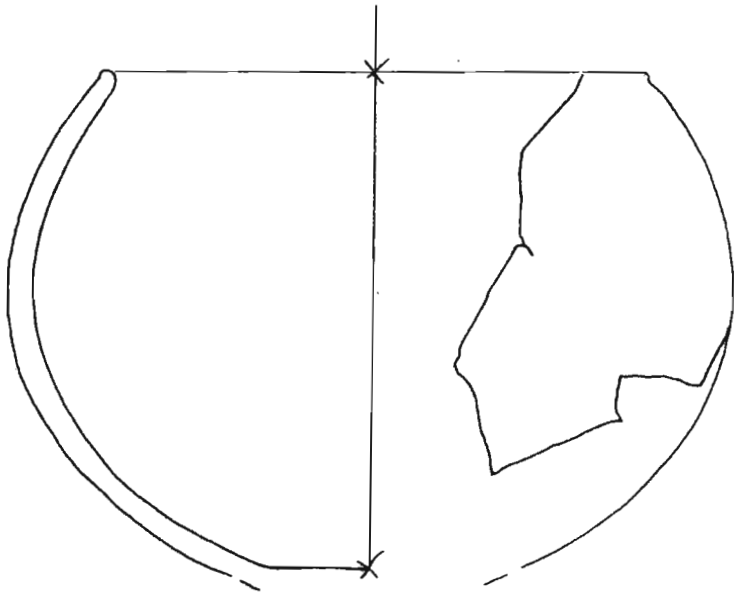
Cotariova  
n. 4  
Tipo E



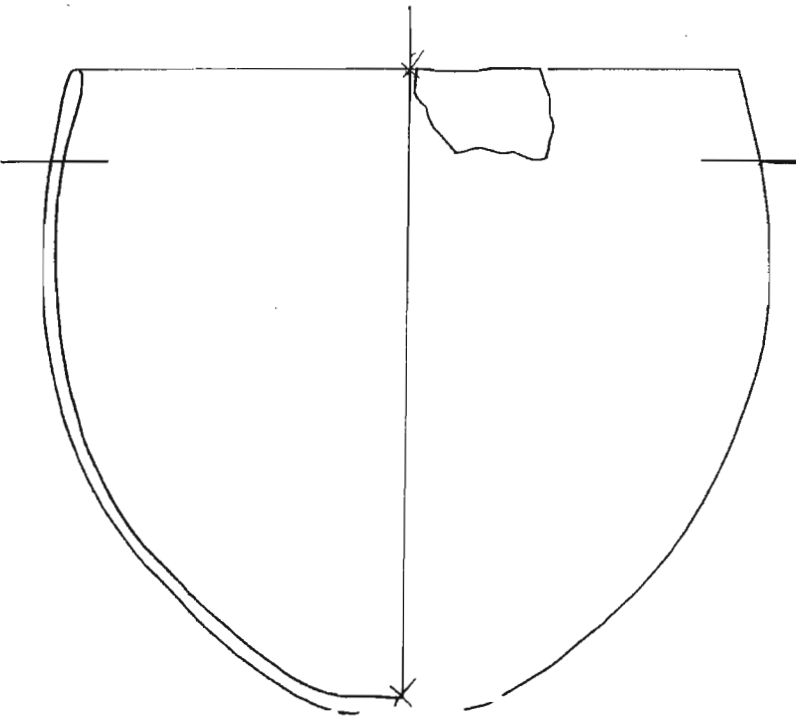
Cotariova  
n. 5  
Tipo E



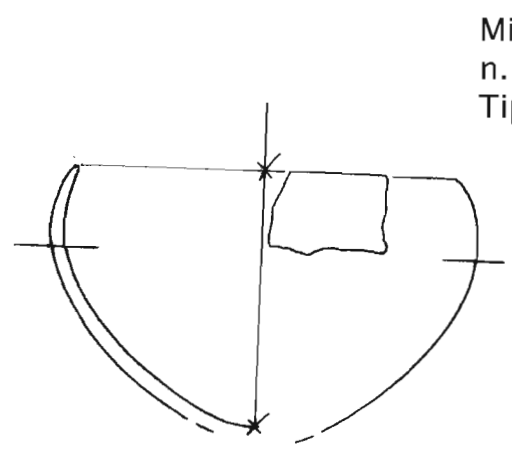
Cotariova  
n. 6  
Tipo C



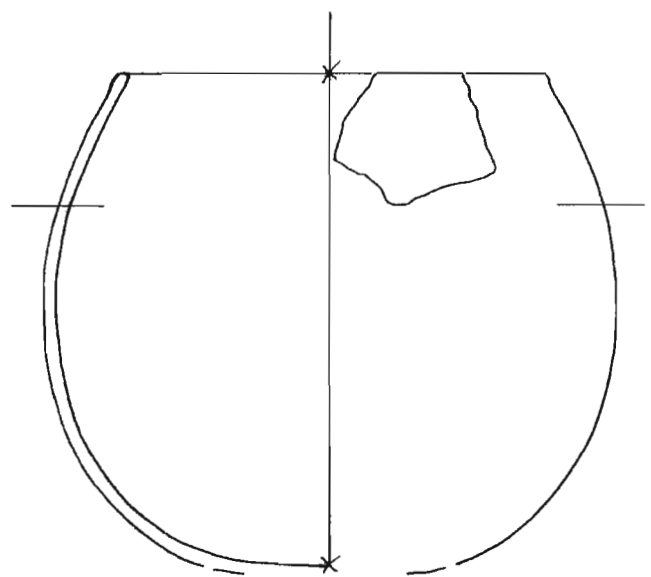
Cotariova  
n. 332  
Tipo C



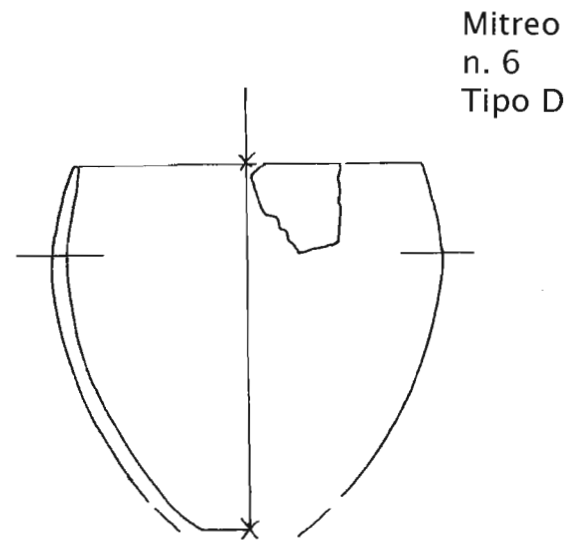
Mitreo  
n. 1  
Tipo D



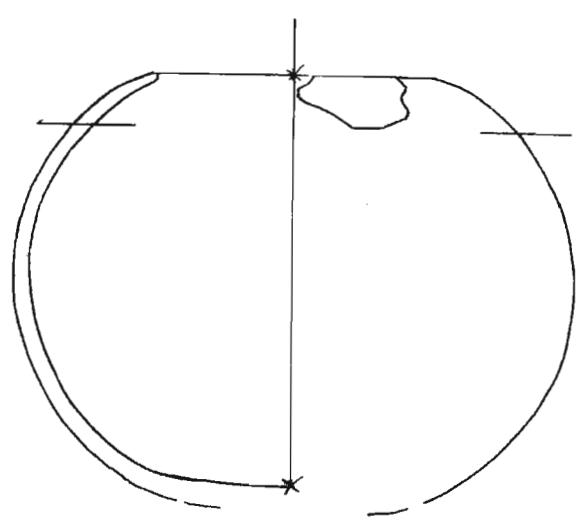
Mitreo  
n. 5  
Tipo D



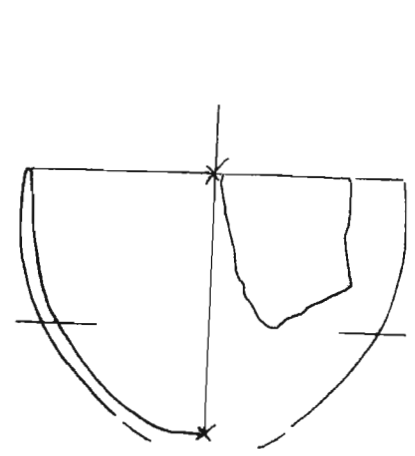
Mitreo  
n. 2  
Tipo C



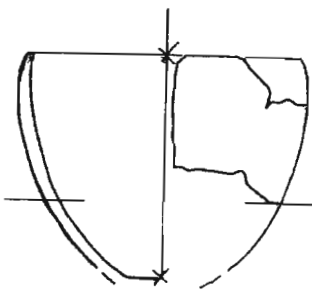
Mitreo  
n. 6  
Tipo D



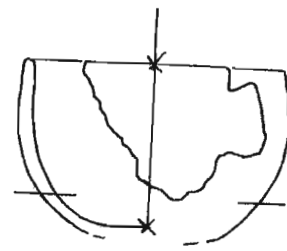
Mitreo  
n. 3  
Tipo B



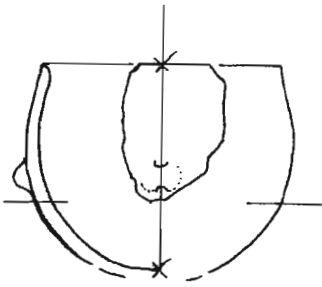
Mitreo  
n. 7  
Tipo F



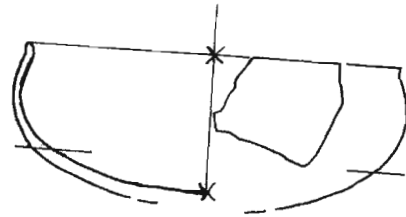
Mitreo  
n. 9  
Tipo E



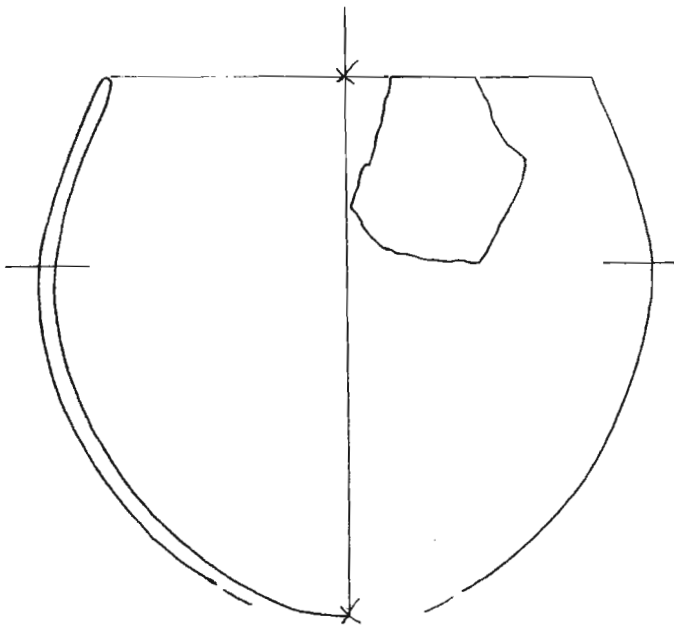
Mitreo  
n. 11  
Tipo E



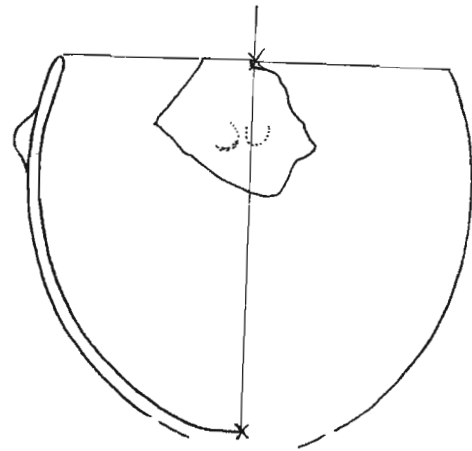
Mitreo  
n. 13  
Tipo D



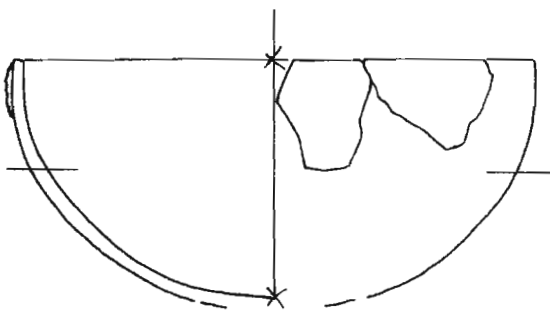
Mitreo  
n. 21  
Tipo D



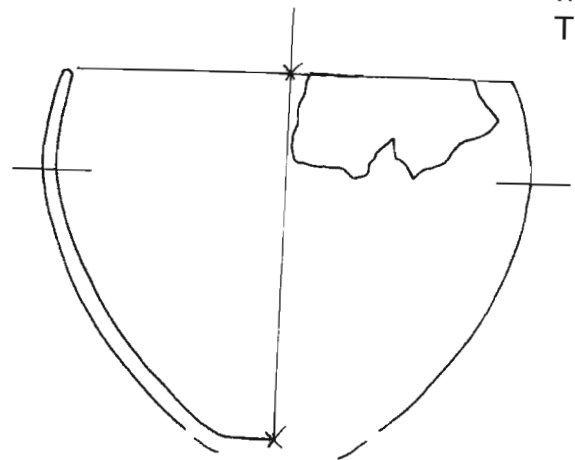
Mitreo  
n. 51  
Tipo D



Mitreo  
n. 52  
Tipo D

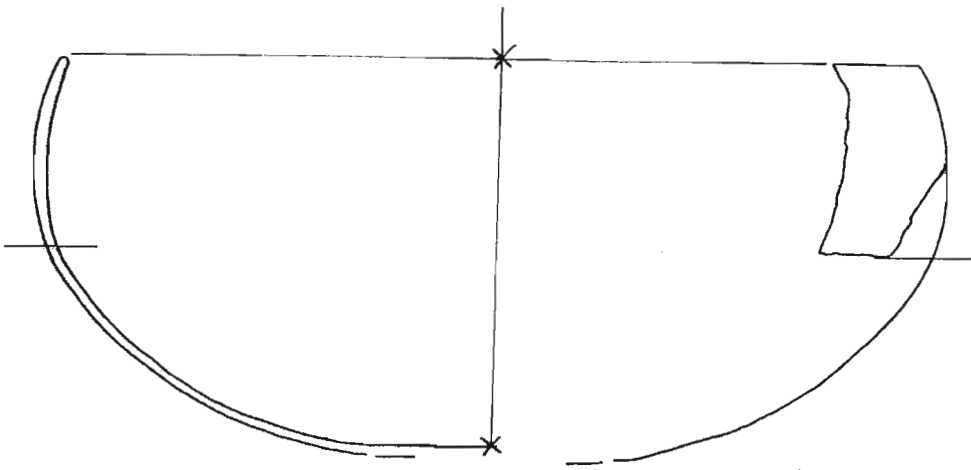


Mitreo  
n. 103  
Tipo F

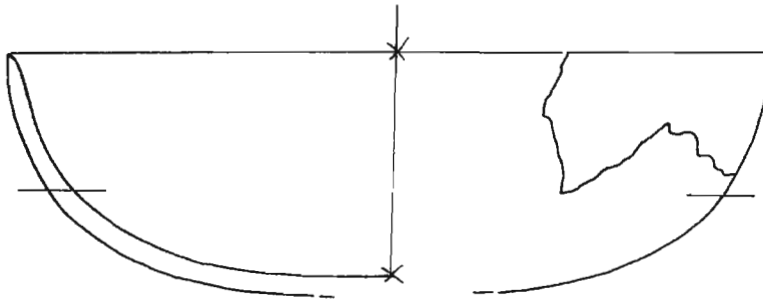


Mitreo  
n. 119  
Tipo D

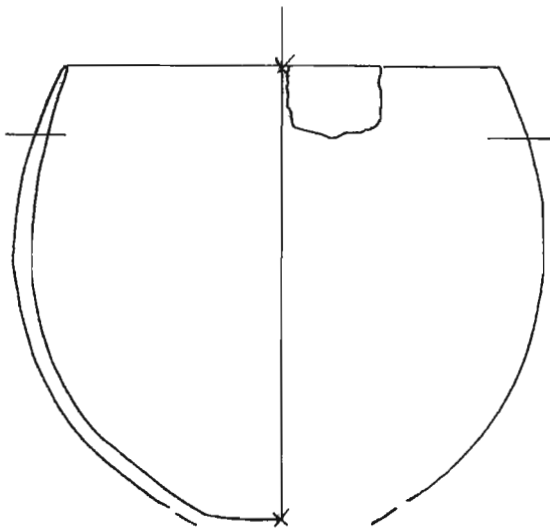
Mitreo  
n. 67  
Tipo D



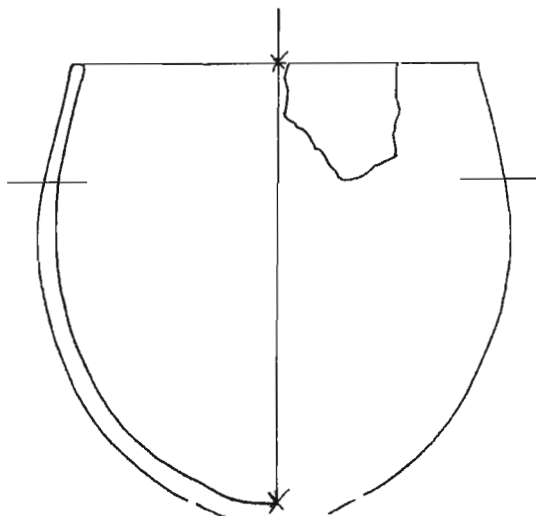
Mitreo  
n. 68  
Tipo F



Mitreo  
n. 229  
Tipo D

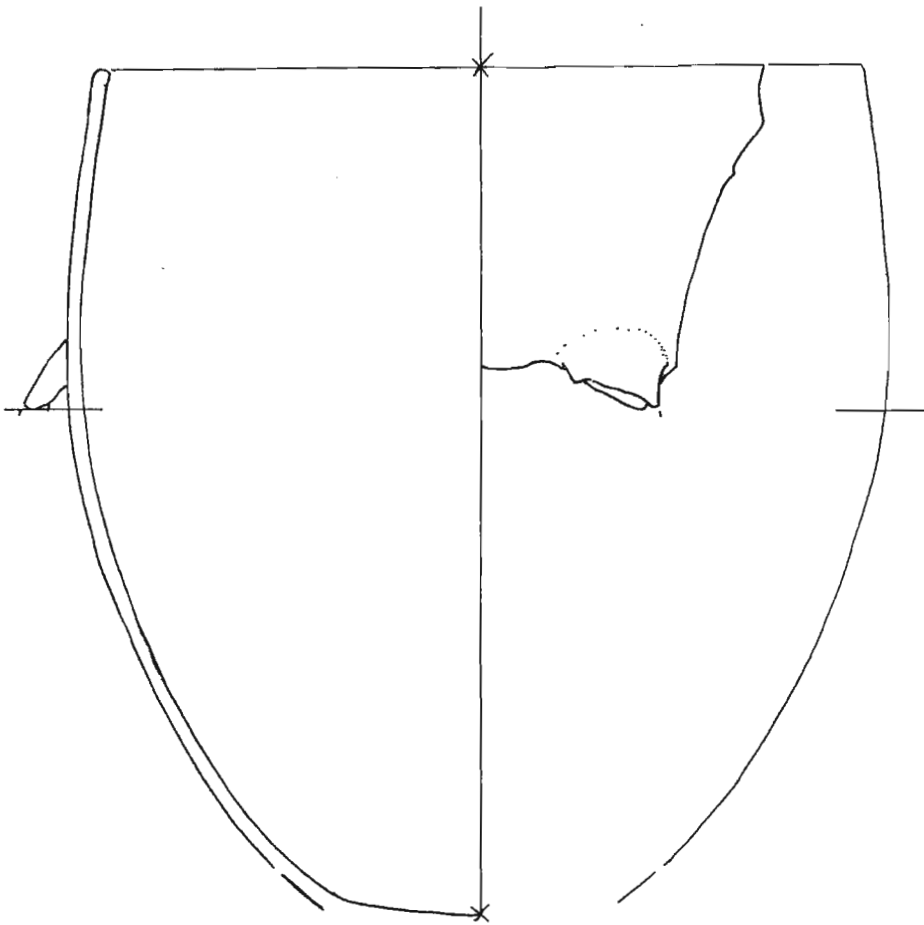


Mitreo  
n. 231  
Tipo D

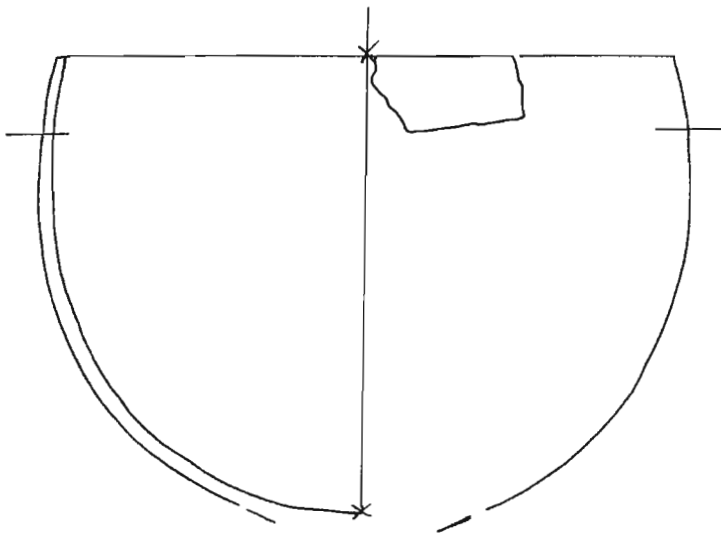




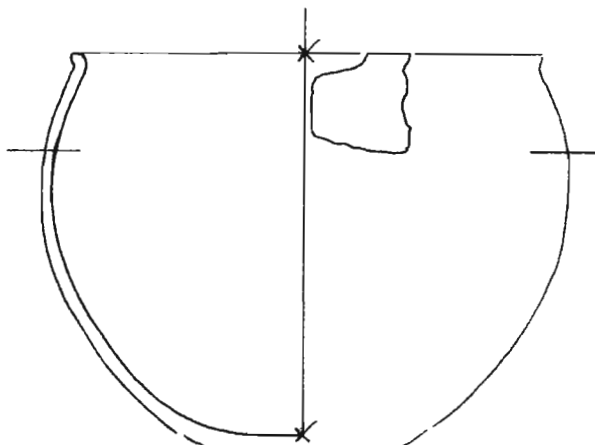
Mitreo  
n. 124  
Tipo E



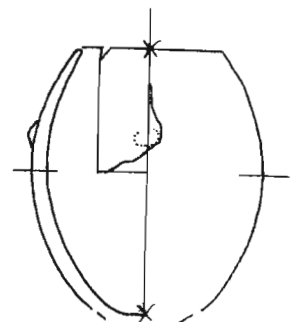
Mitreo  
n. 237  
Tipo E

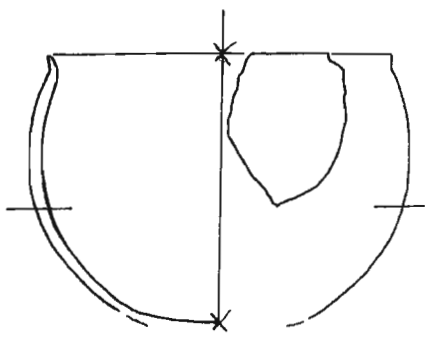


Mitreo  
n. 253  
Tipo D

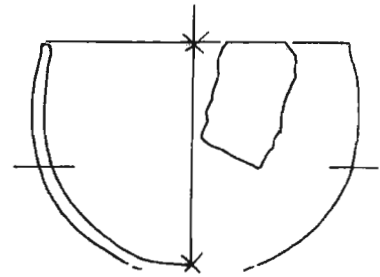


Mitreo  
n. 238  
Tipo C

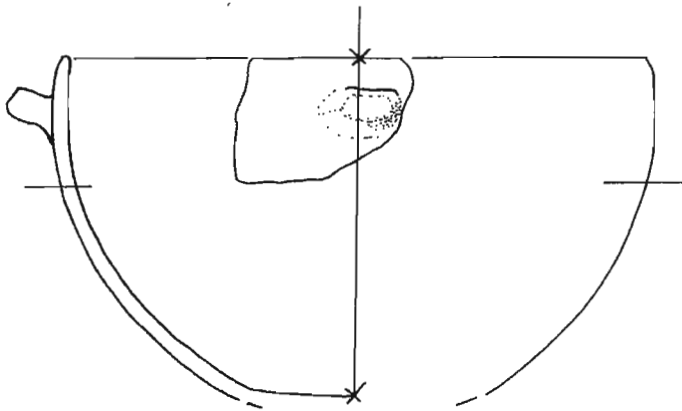




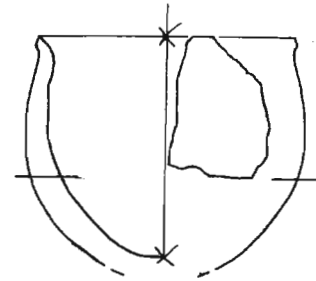
Mitreo  
n. 254  
Tipo D



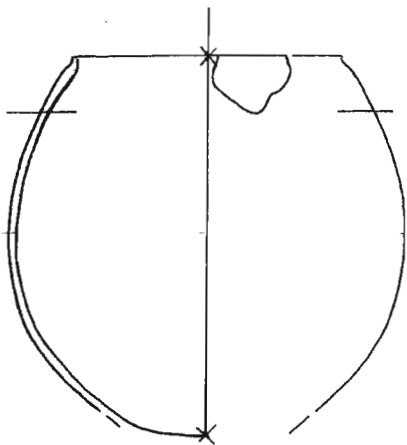
Mitreo  
n. 255  
Tipo E



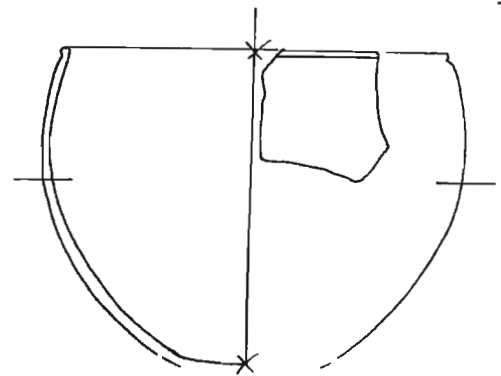
Mitreo  
n. 270  
Tipo E



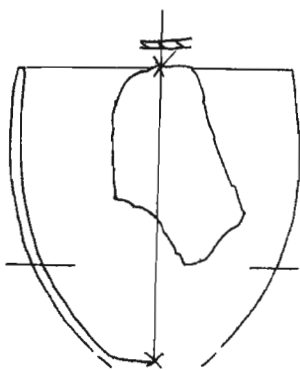
Mitreo  
n. 293  
Tipo E



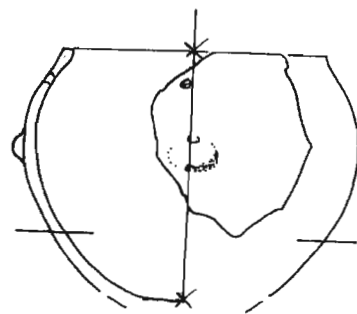
Mitreo  
n. 308A  
Tipo C



Mitreo  
n. 307  
Tipo D

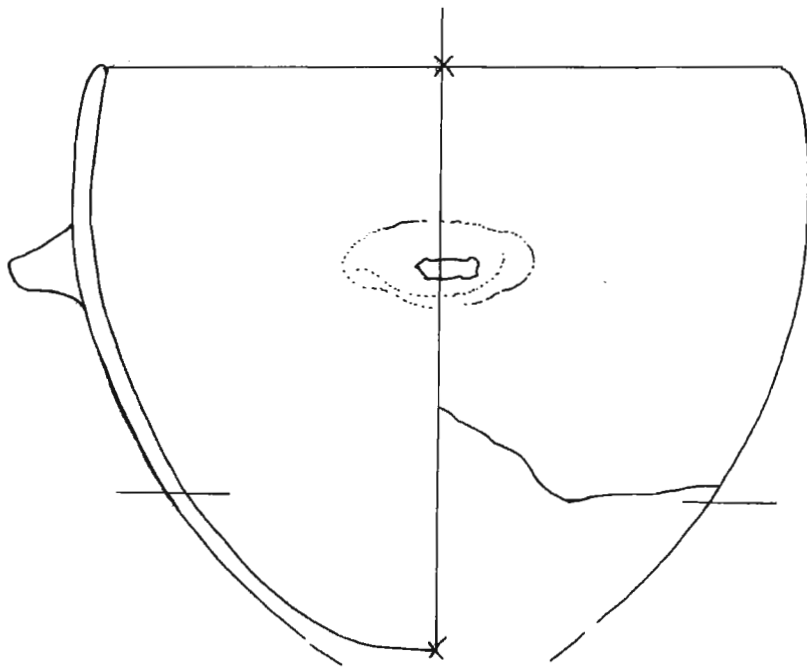


Mitreo  
n. 320  
Tipo E

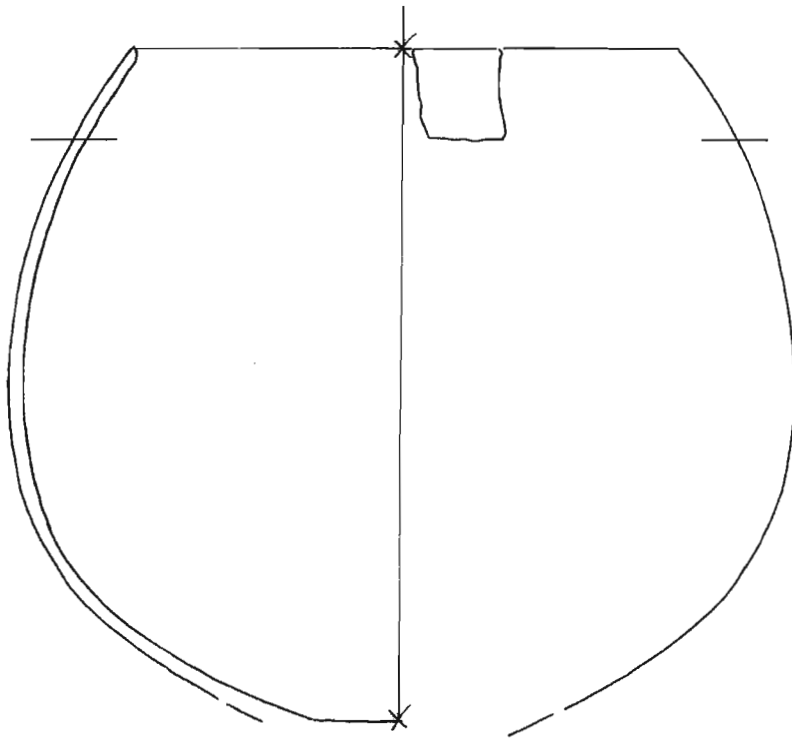


Mitreo  
n. 323  
Tipo D

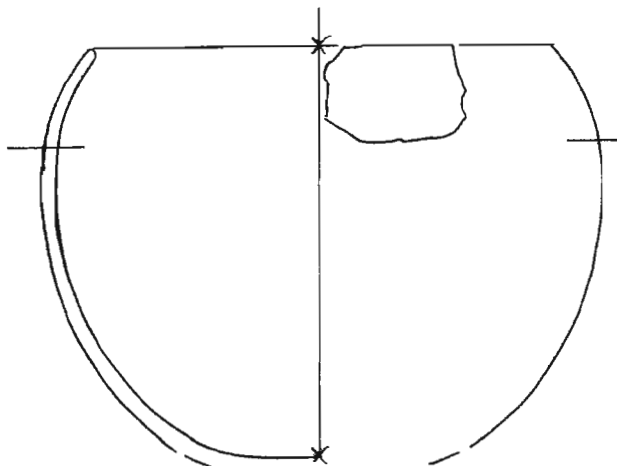
Mitreo  
n. 296  
Tipo E

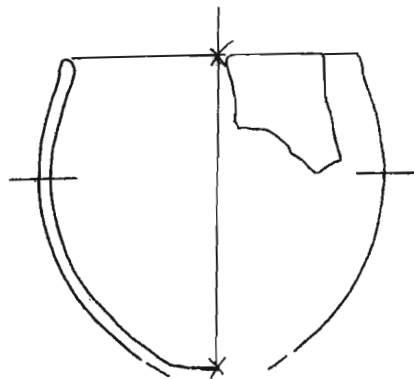


Mitreo  
n. 333  
Tipo C

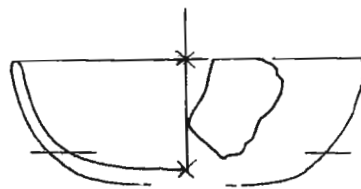


Mitreo  
n. 336  
Tipo C

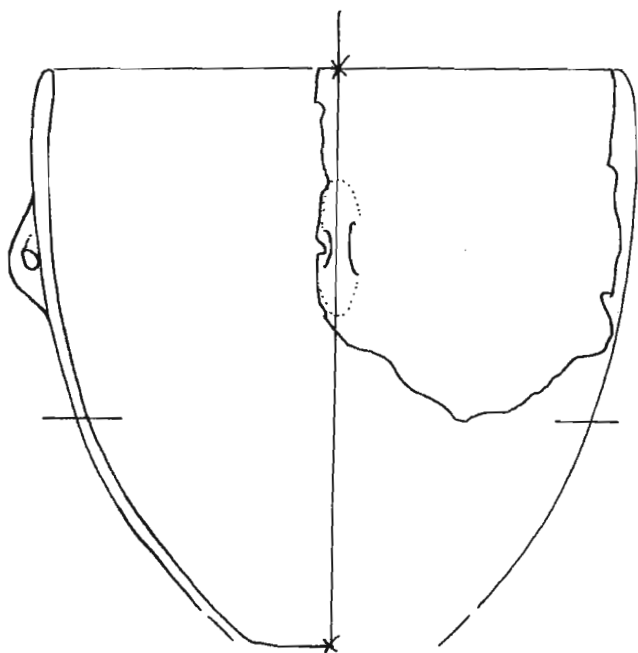




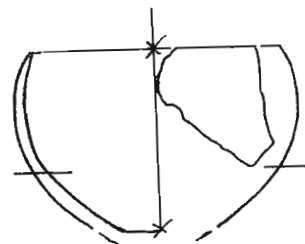
Mitreo  
n. 322  
Tipo D



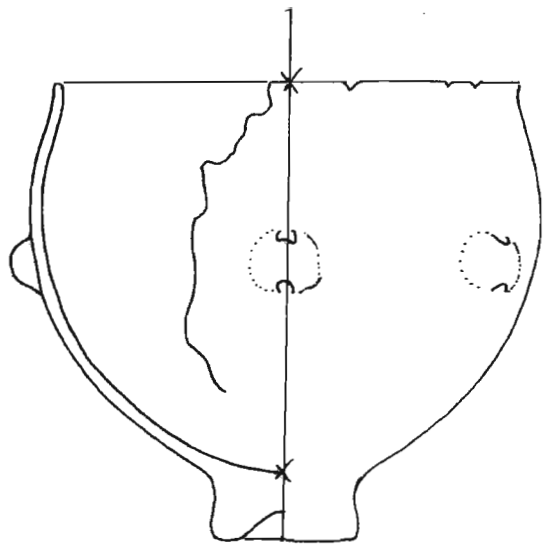
Mitreo  
n. 295  
Tipo F



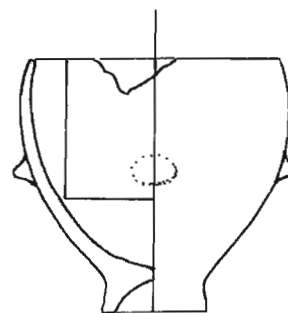
Mitreo  
n. 397  
Tipo E



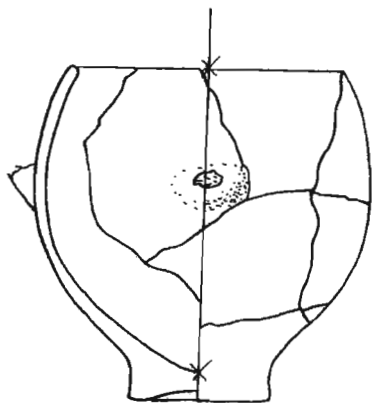
Mitreo  
n. 399  
Tipo E



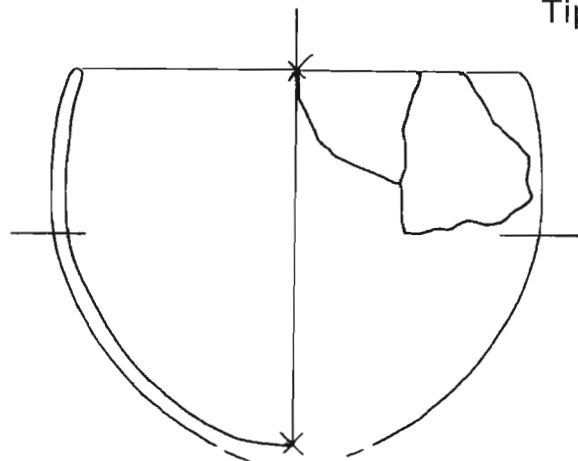
Gallerie  
n. 43  
Tipo D



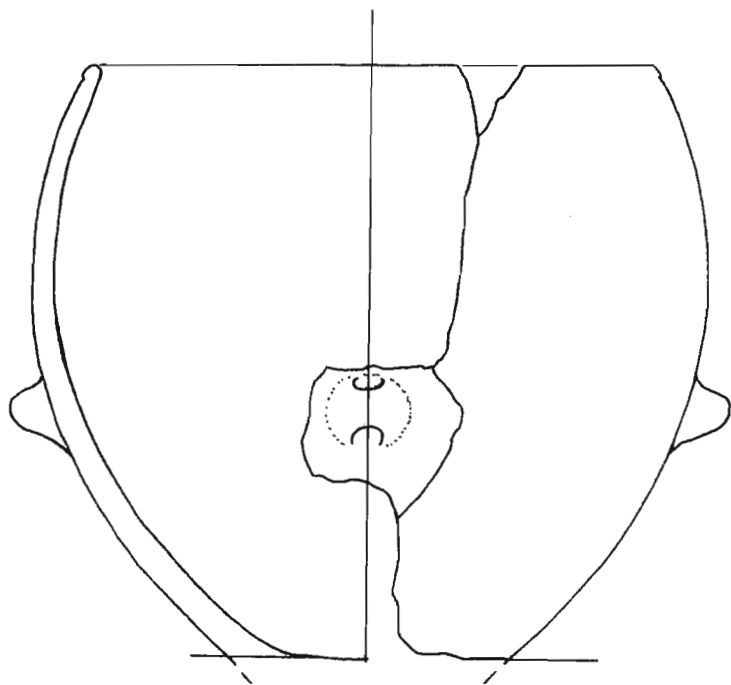
Gallerie  
n. 50  
Tipo E



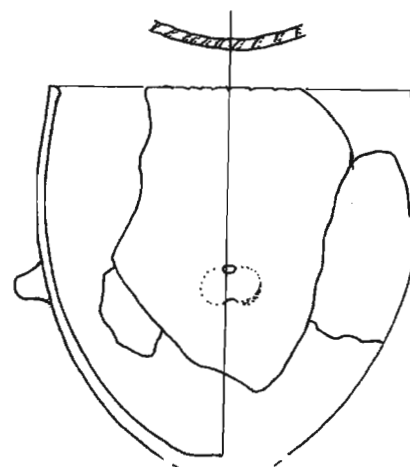
Gallerie  
n. 44  
Tipo D



Gallerie  
n. 49  
Tipo E

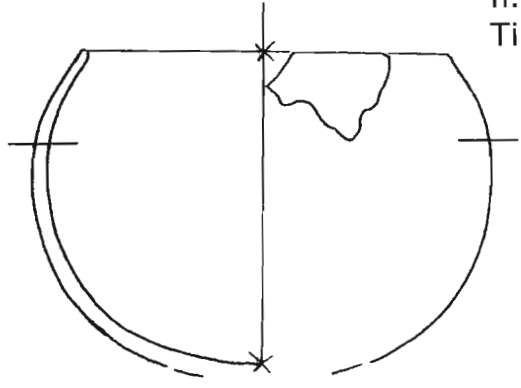


Gallerie  
n. 45  
Tipo D

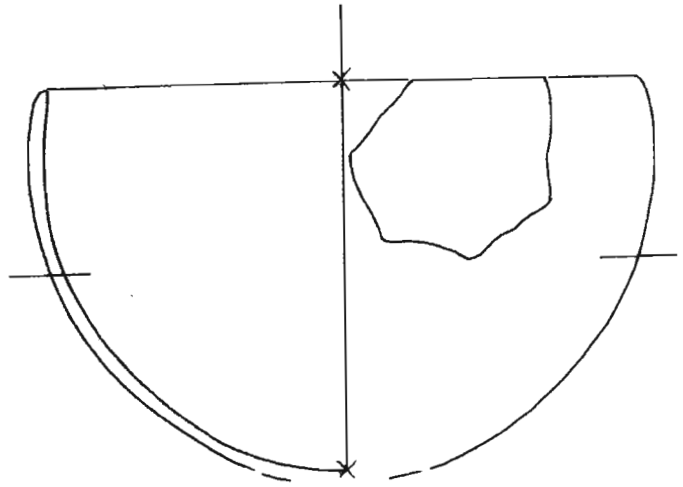


Gallerie  
n. 231  
Tipo E

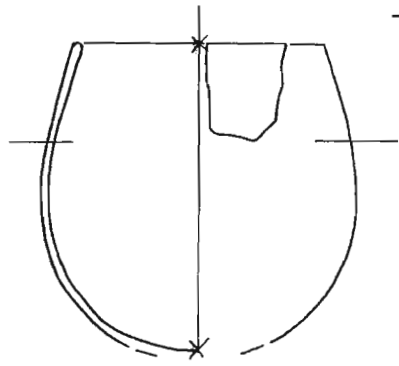
Gallerie  
n. 266  
Tipo C



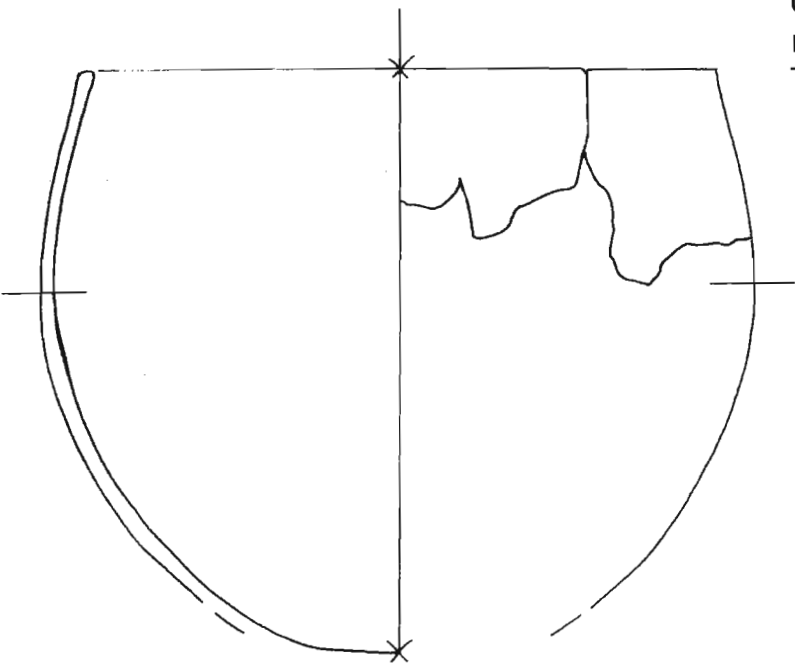
Gallerie  
n. 46  
Tipo E



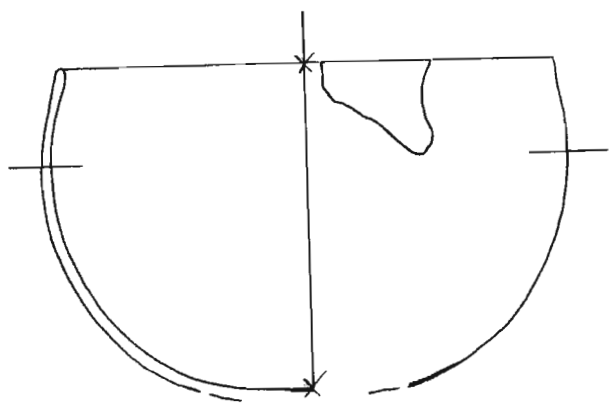
Gallerie  
n. 265  
Tipo D



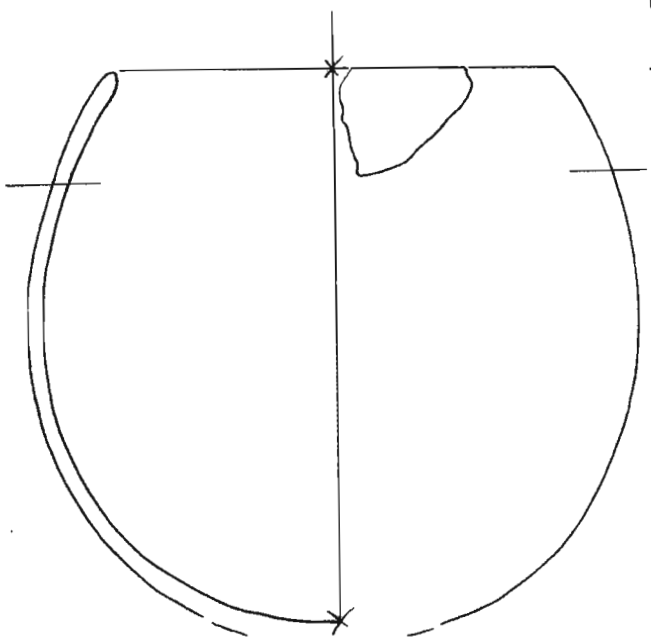
Gallerie  
n. 47  
Tipo D



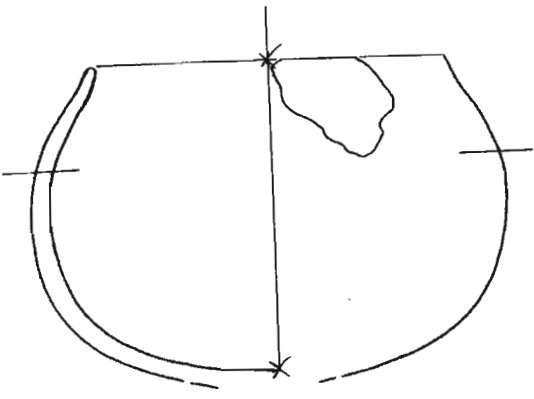
Gallerie  
n. 268  
Tipo E



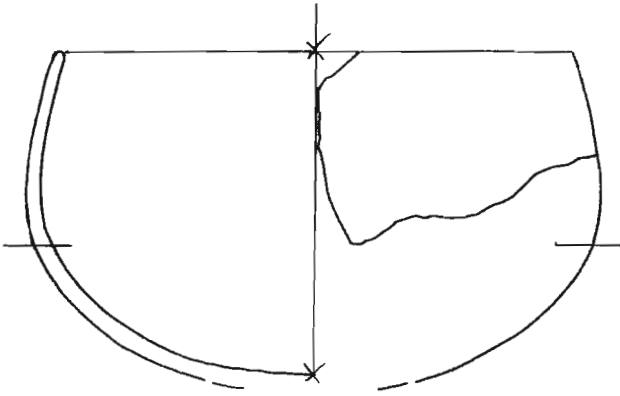
Gallerie  
n. 264  
Tipo C



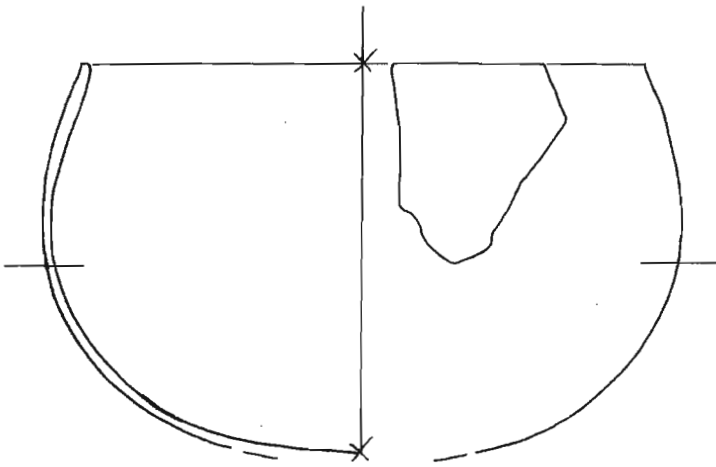
Gallerie  
n. 267  
Tipo C



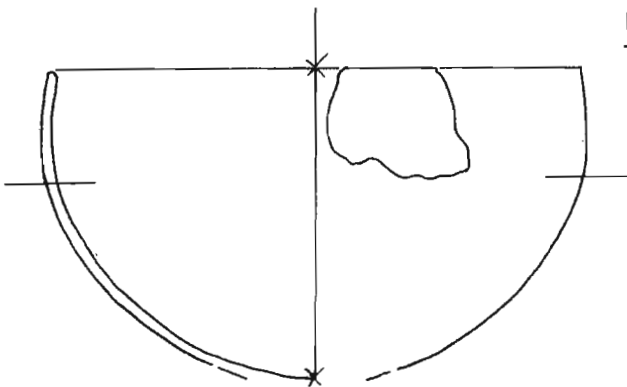
Gallerie  
n. 333  
Tipo D



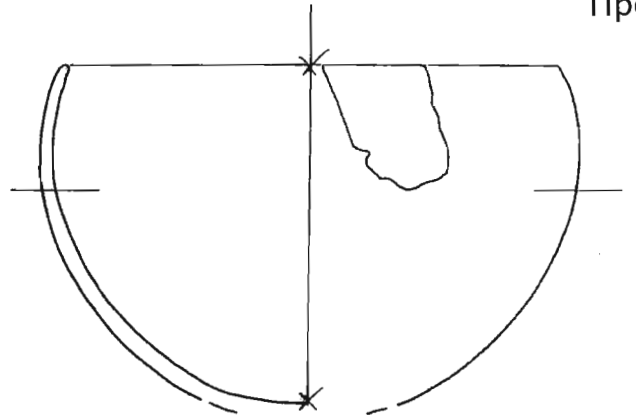
Gallerie  
n. 335  
Tipo D



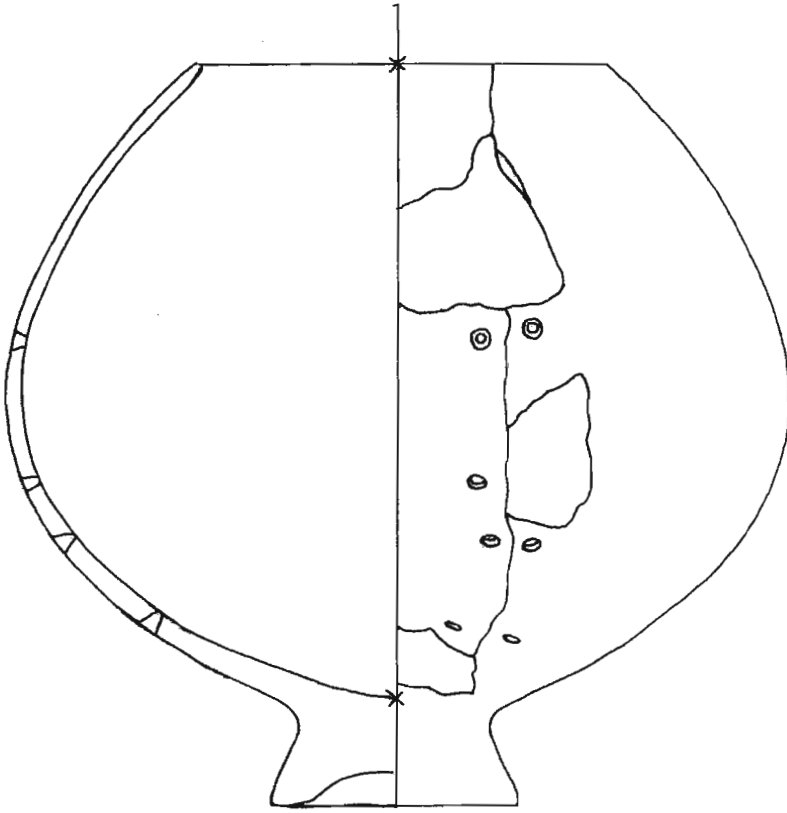
Gallerie  
n. 339  
Tipo E



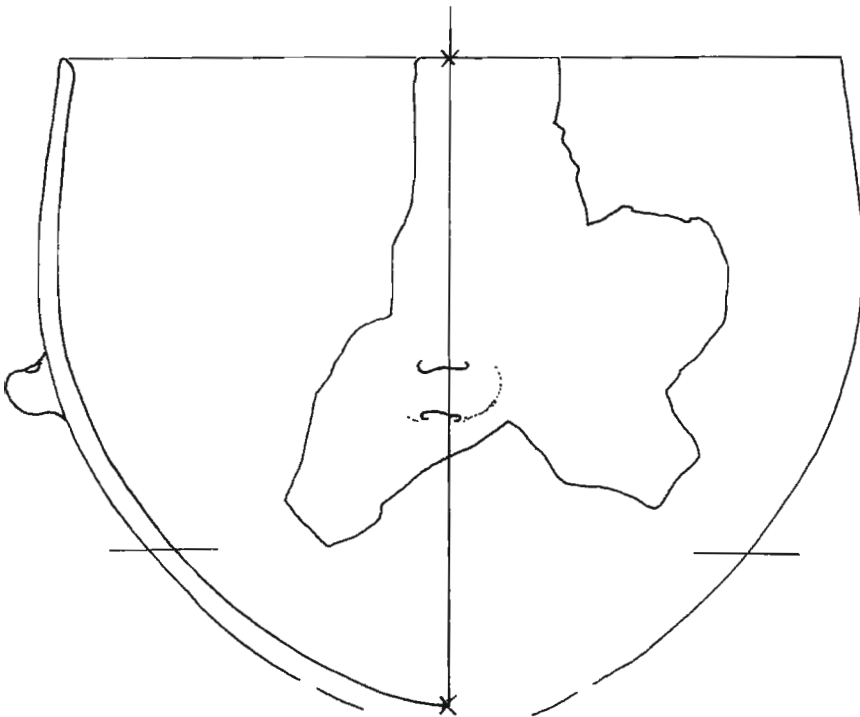
Gallerie  
n. 337  
Tipo E



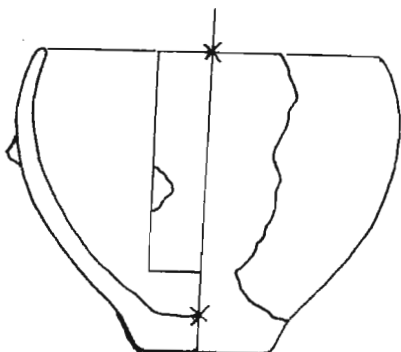
Zingari  
n. 1  
Tipo B



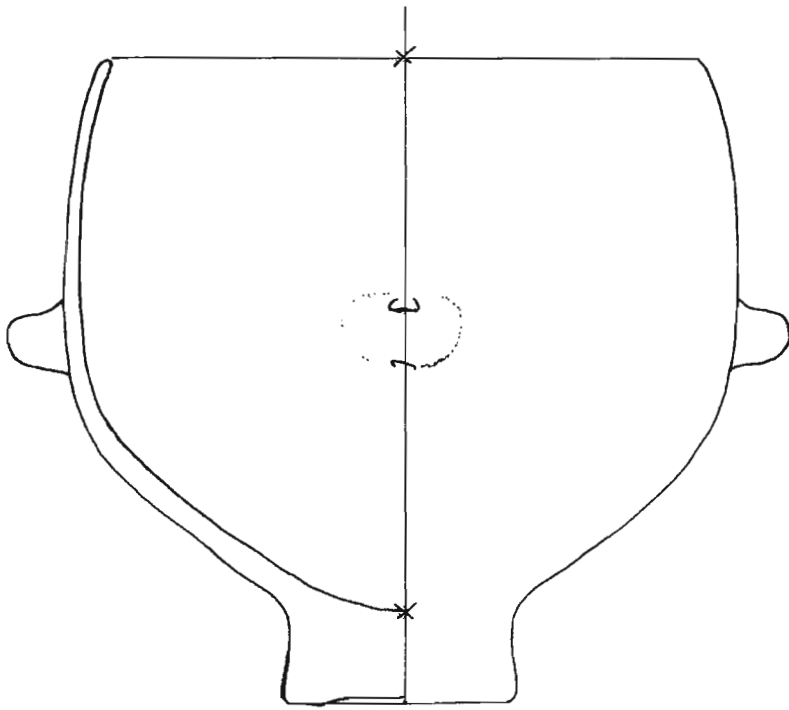
Zingari  
n. 2  
Tipo E



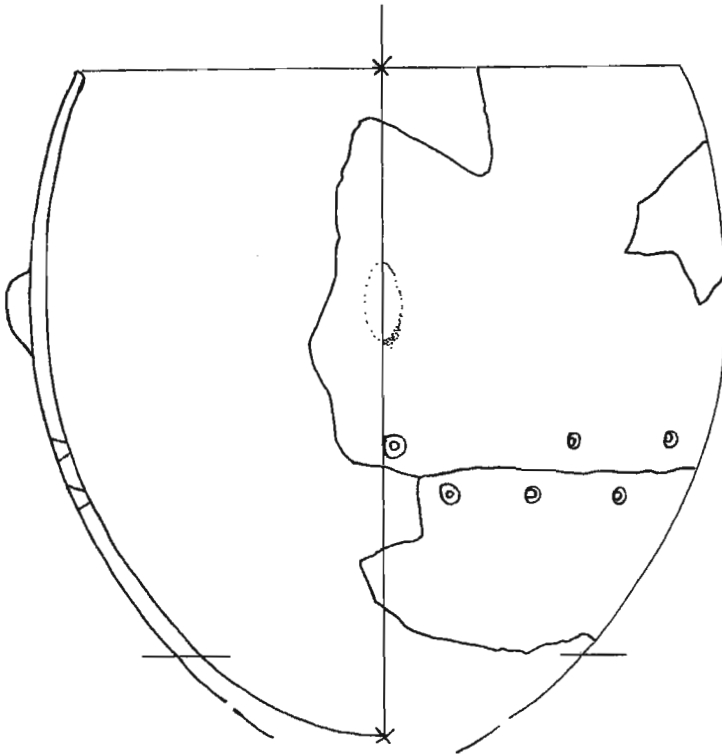
Zingari  
n. 5  
Tipo D



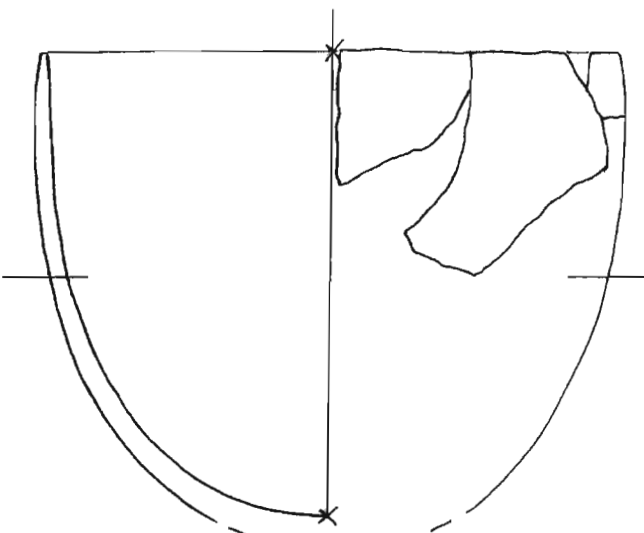




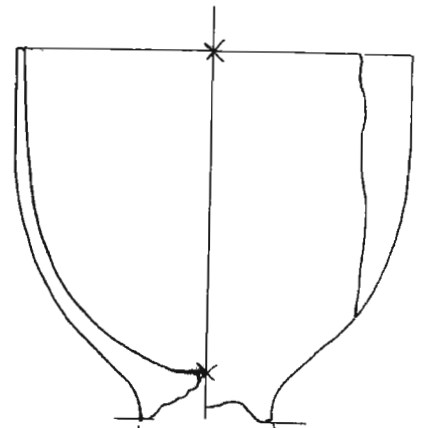
Zingari  
n. 3  
Tipo D



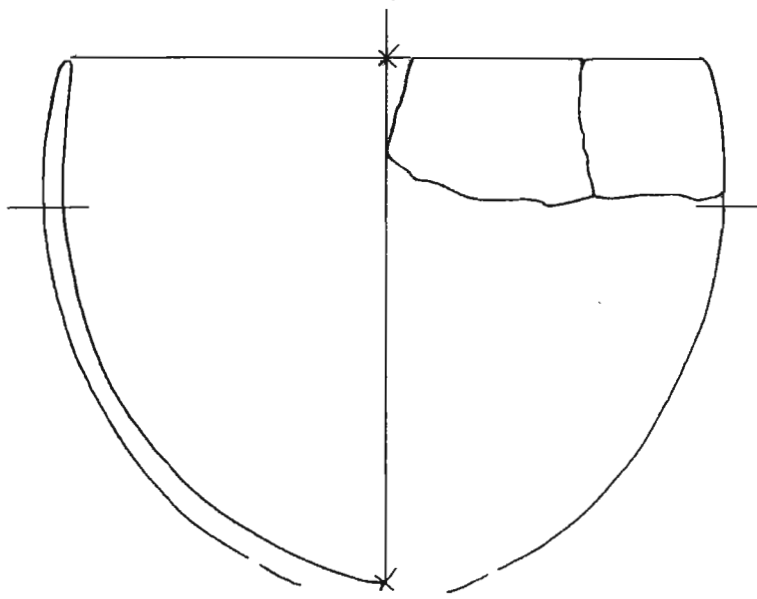
Zingari  
n. 4  
Tipo D



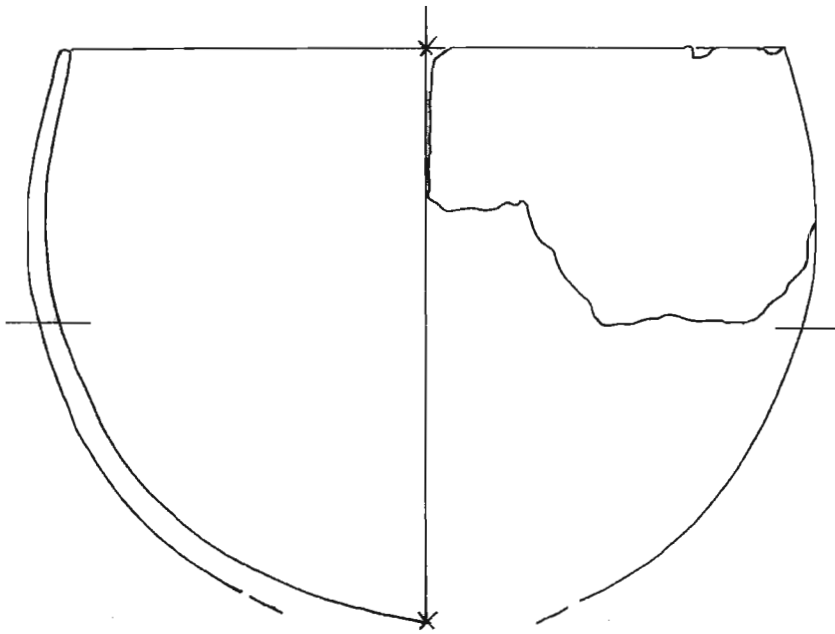
Zingari  
n. 7  
Tipo E



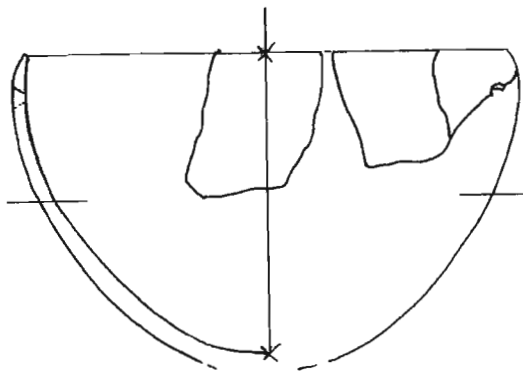
Zingari  
n. 6  
Tipo G



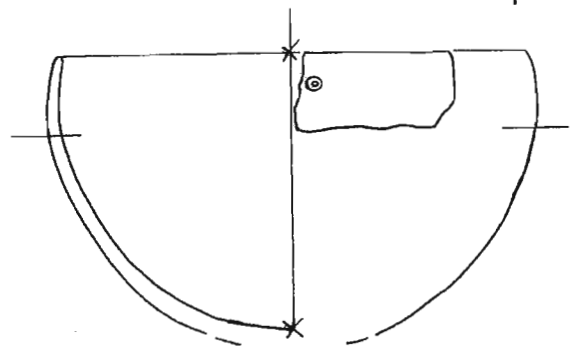
Zingari  
n. 9  
Tipo E



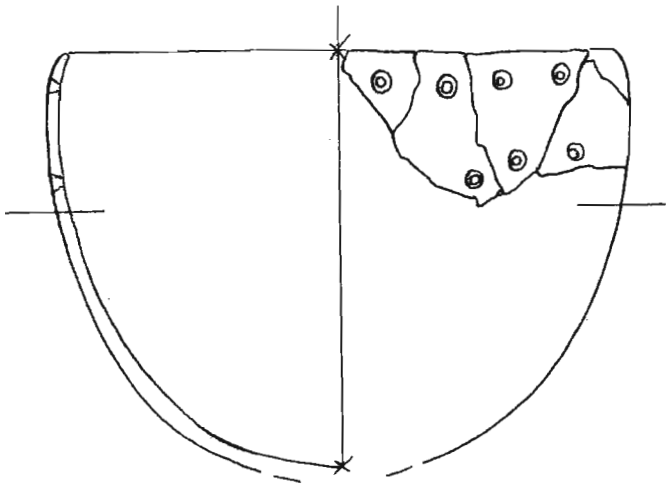
Zingari  
n. 11  
Tipo D



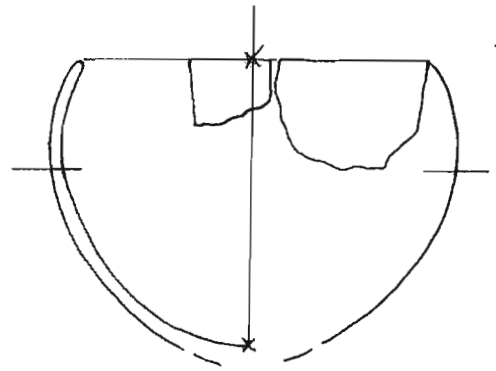
Zingari  
n. 14  
Tipo E



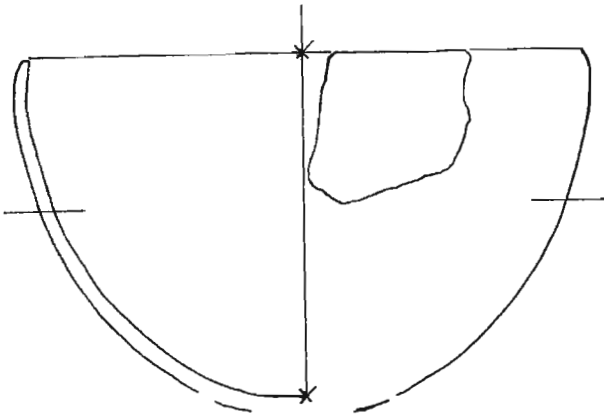
Zingari  
n. 12  
Tipo E



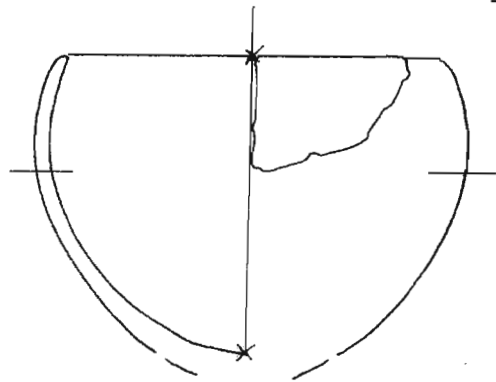
Zingari  
n. 16  
Tipo E



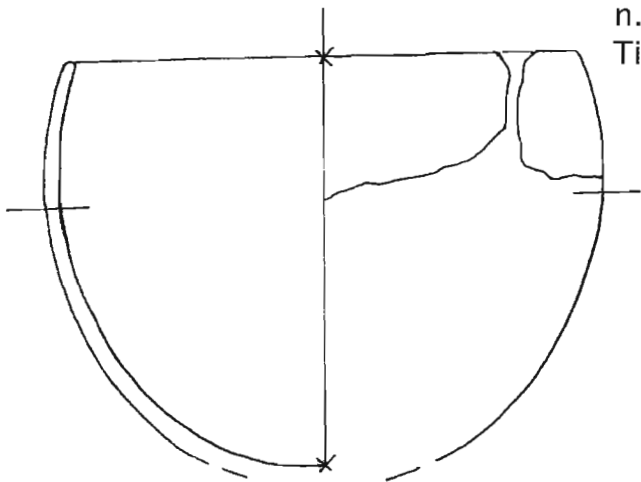
Zingari  
n. 24  
Tipo D



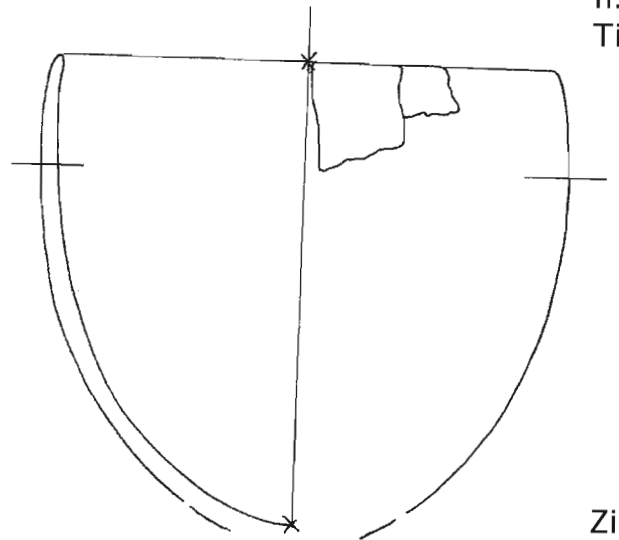
Zingari  
n. 18  
Tipo F



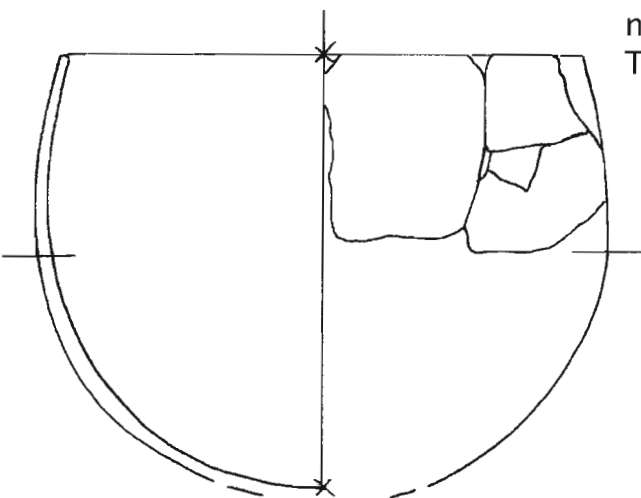
Zingari  
n. 27  
Tipo D



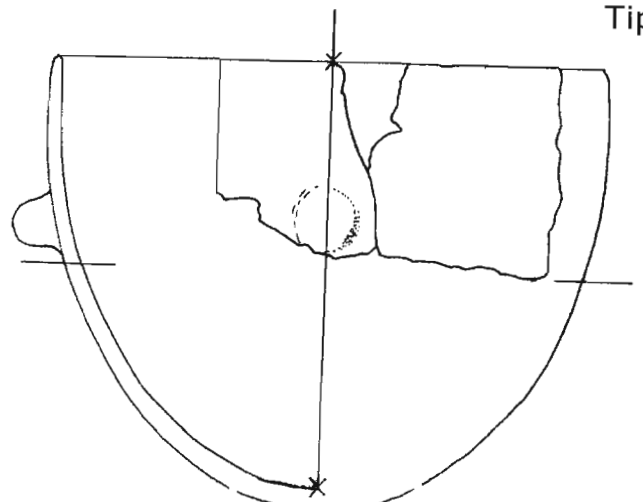
Zingari  
n. 20  
Tipo D



Zingari  
n. 30  
Tipo E

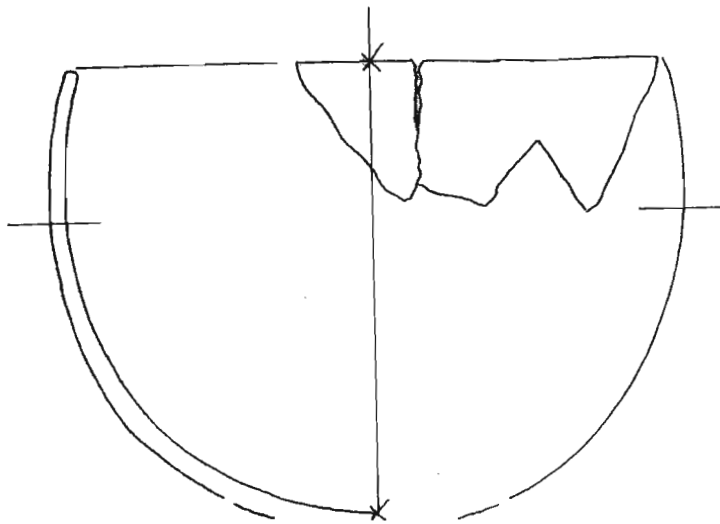


Zingari  
n. 22  
Tipo D

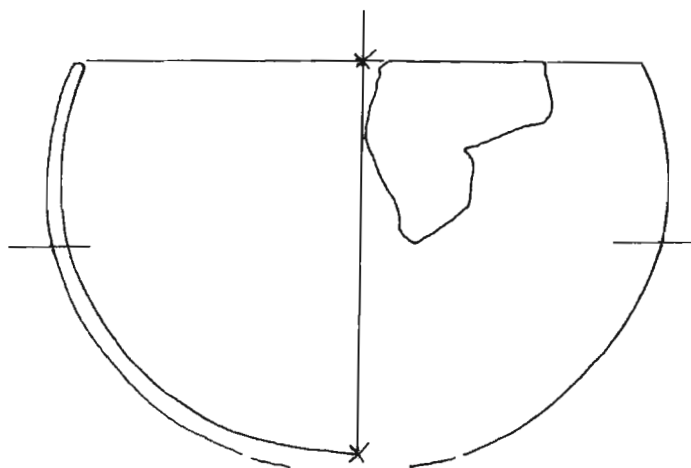


Zingari  
n. 32  
Tipo E

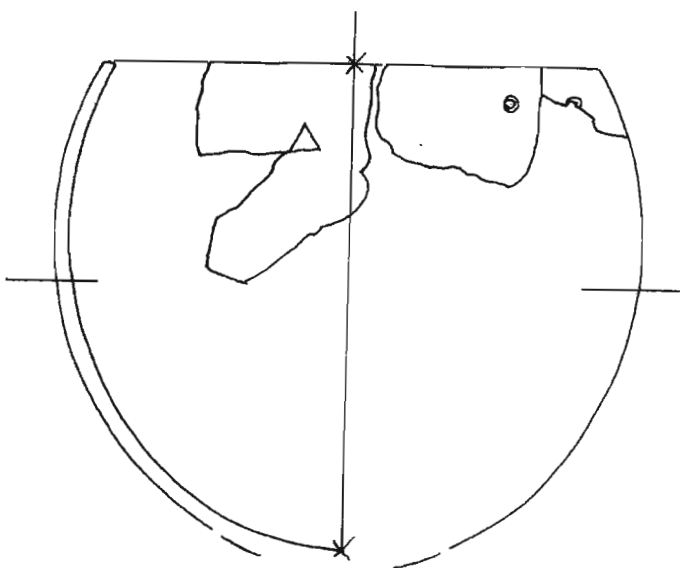
Zingari  
n. 41  
Tipo E

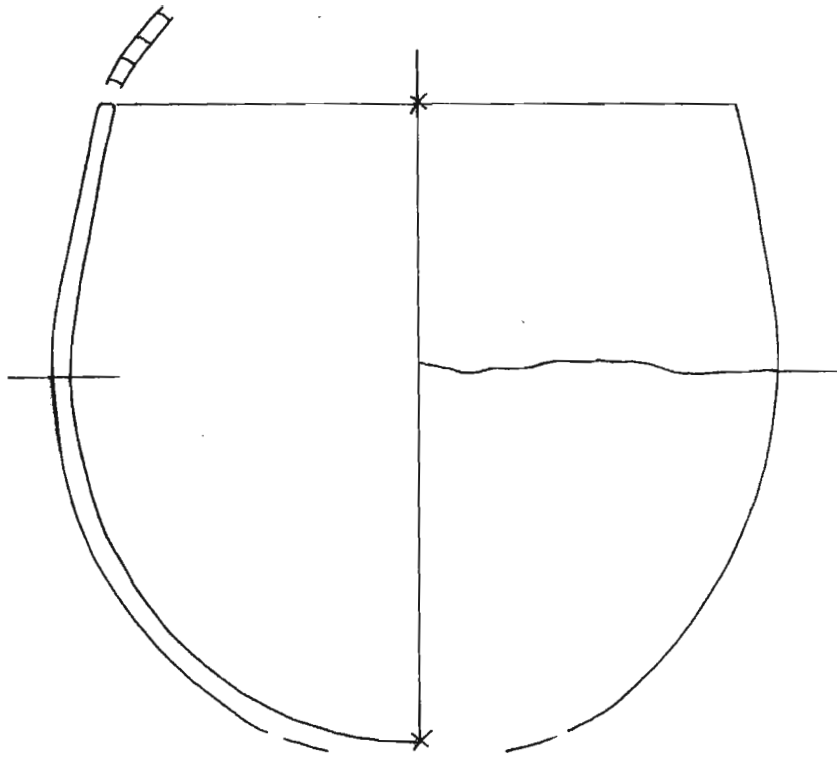


Zingari  
n. 43  
Tipo D

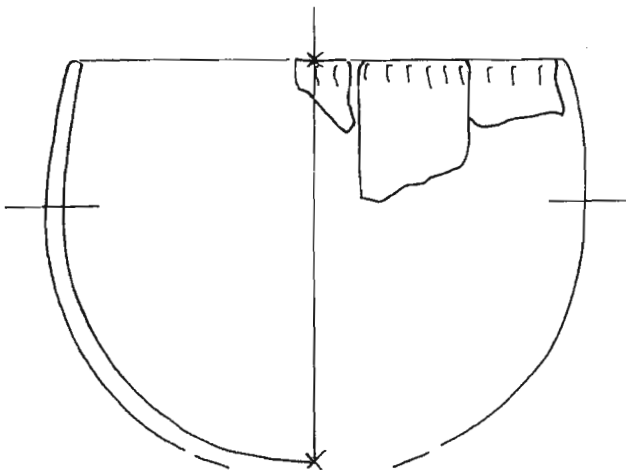


Zingari  
n. 45  
Tipo D

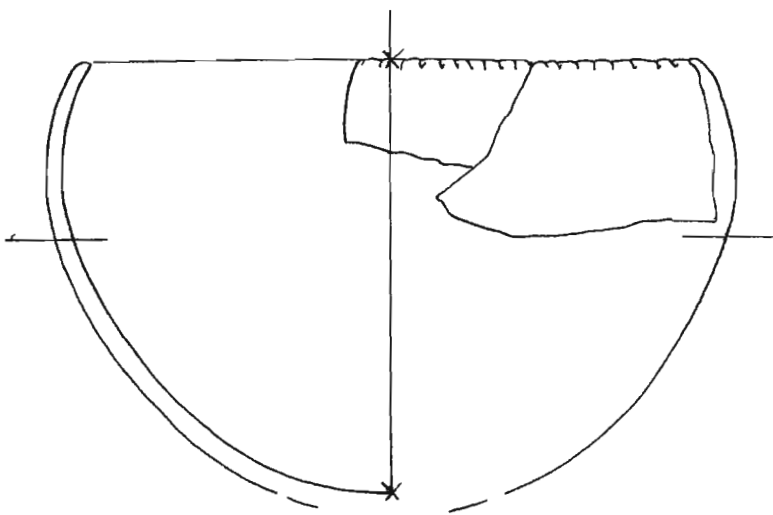




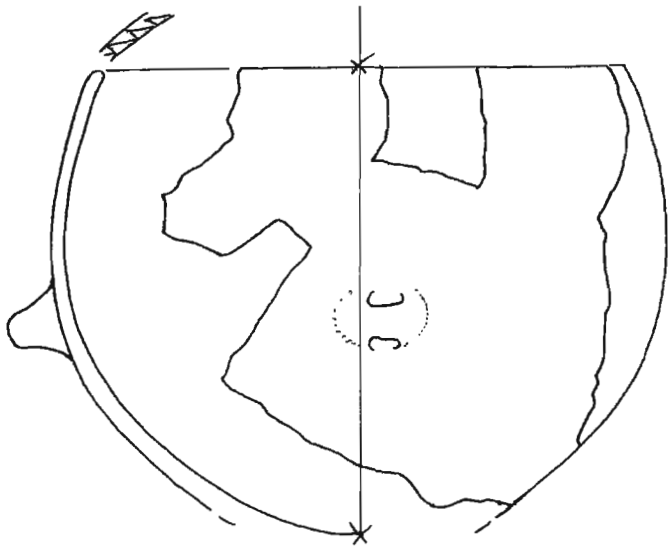
Zingari  
n. 36  
Tipo D



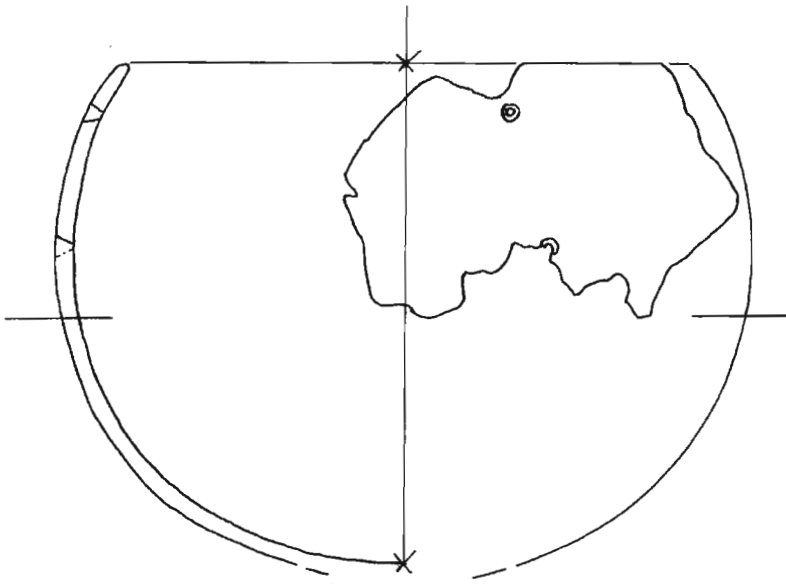
Zingari  
n. 37  
Tipo D



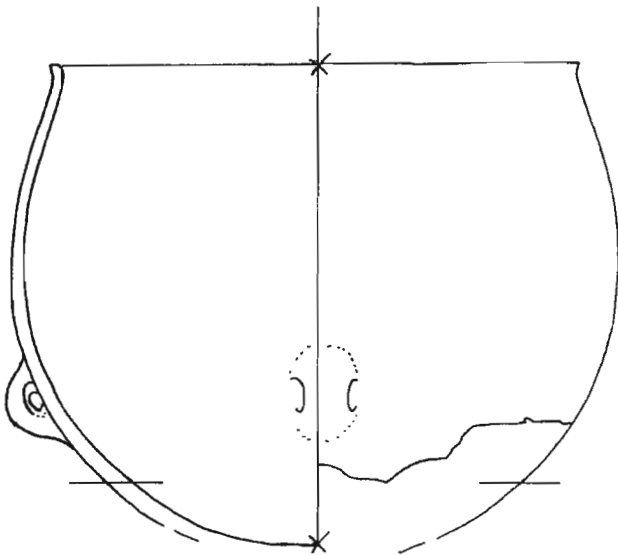
Zingari  
n. 39  
Tipo D



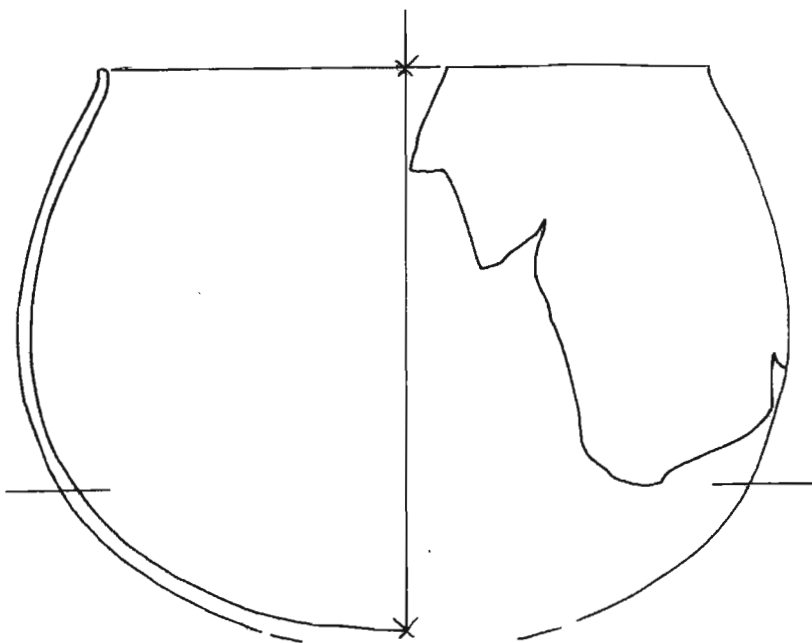
Zingari  
n. 47  
Tipo D



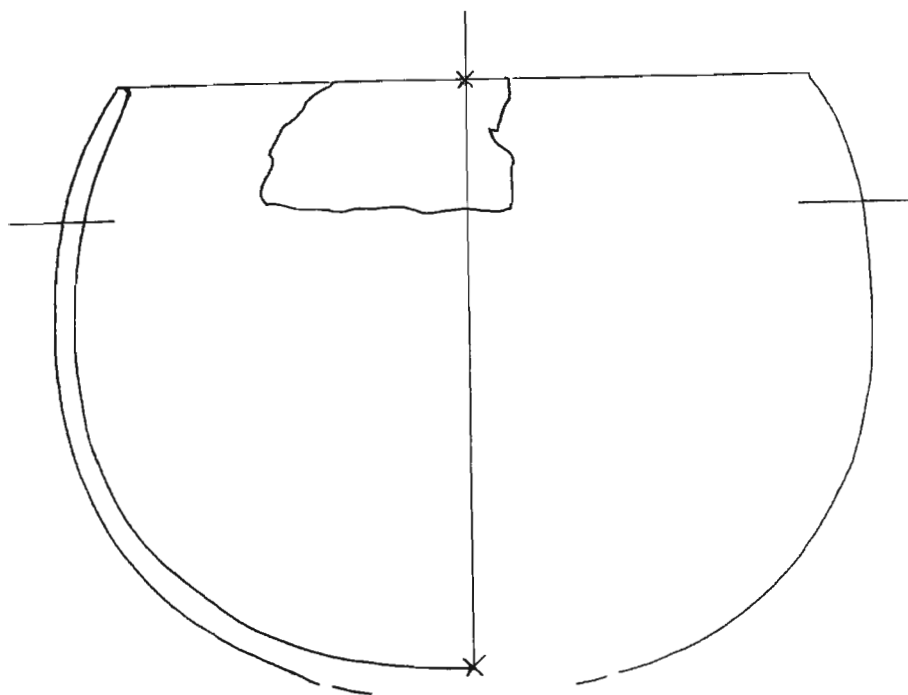
Zingari  
n. 48  
Tipo C



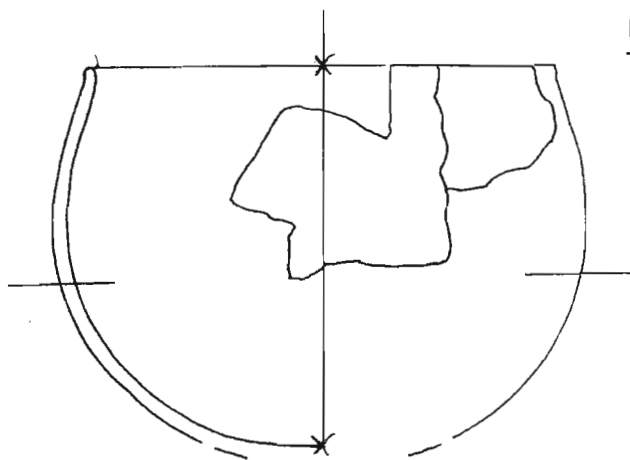
Zingari  
n. 49  
Tipo D



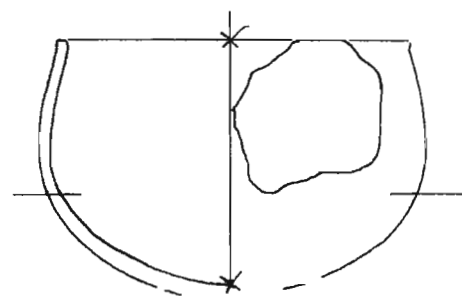
Zingari  
n. 50  
Tipo C



Zingari  
n. 51  
Tipo C

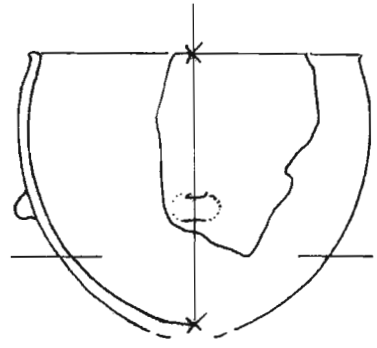


Zingari  
n. 52  
Tipo D

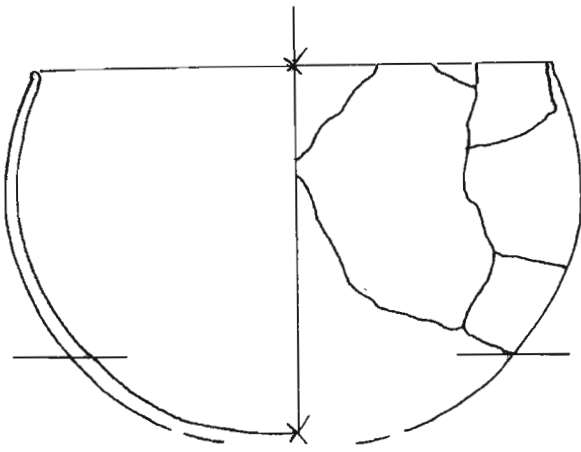


Zingari  
n. 53  
Tipo D

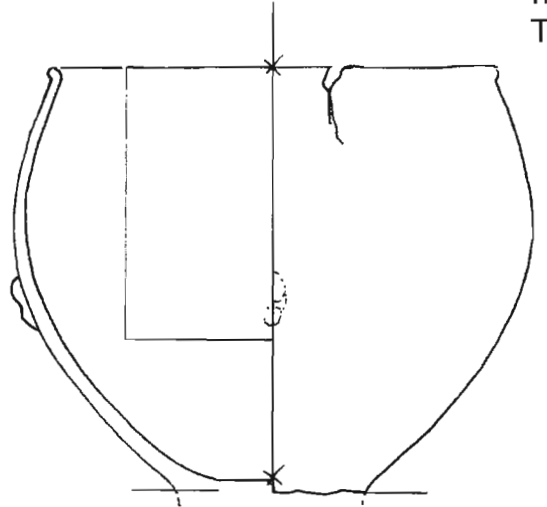
Zingari  
n. 62  
Tipo E



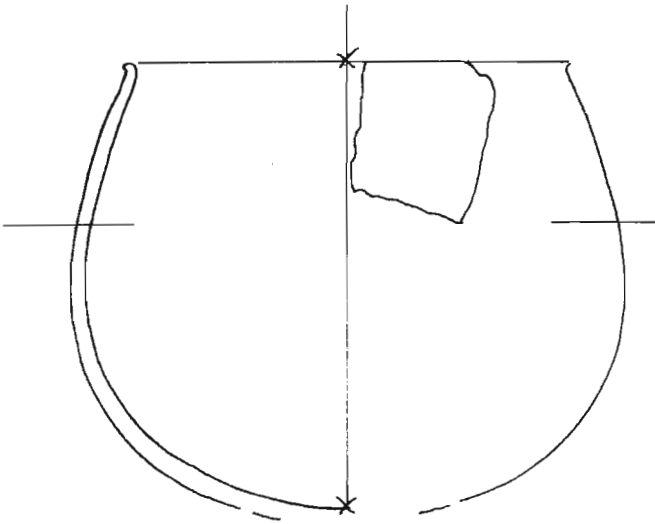
Zingari  
n. 54  
Tipo D



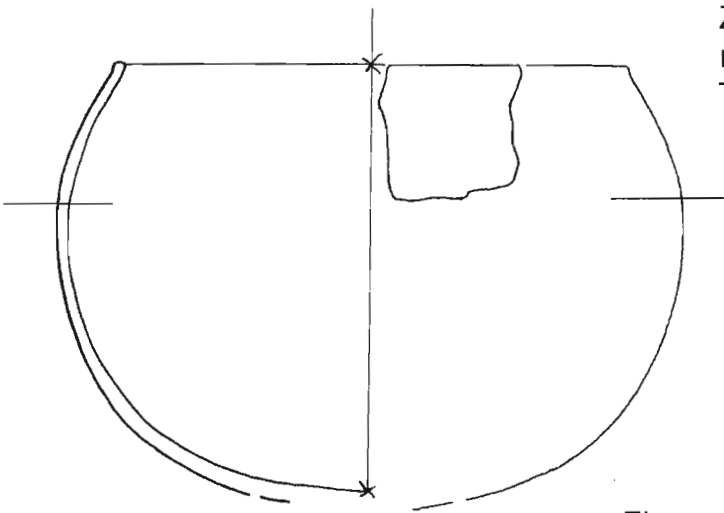
Zingari  
n. 63  
Tipo D



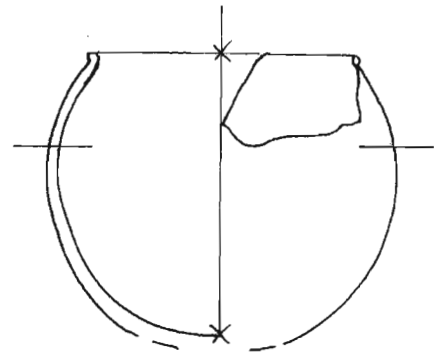
Zingari  
n. 57  
Tipo D



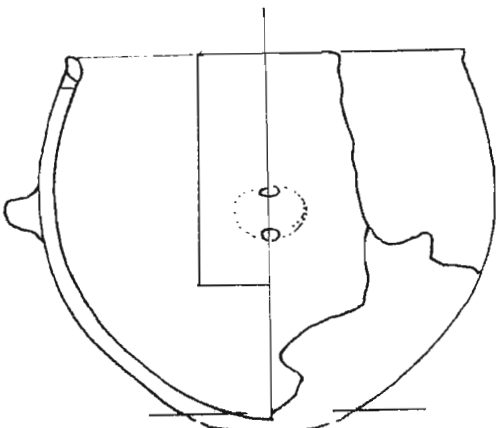
Zingari  
n. 59  
Tipo C



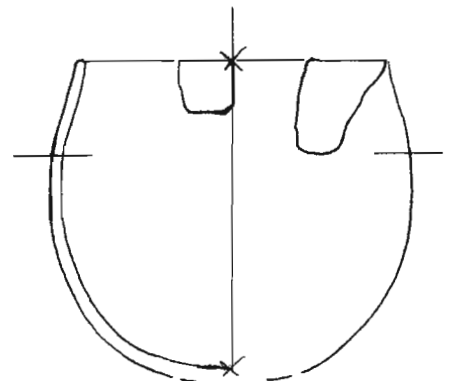
Zingari  
n. 64  
Tipo C



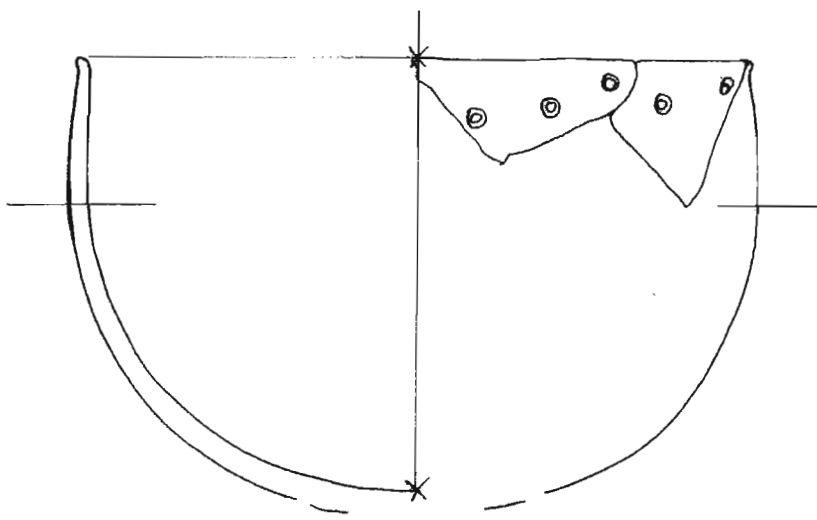
Zingari  
n. 61  
Tipo D



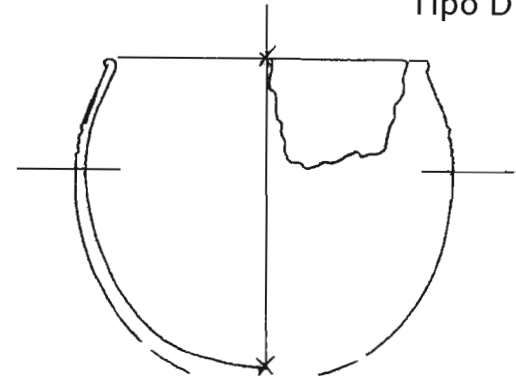
Zingari  
n. 65  
Tipo D



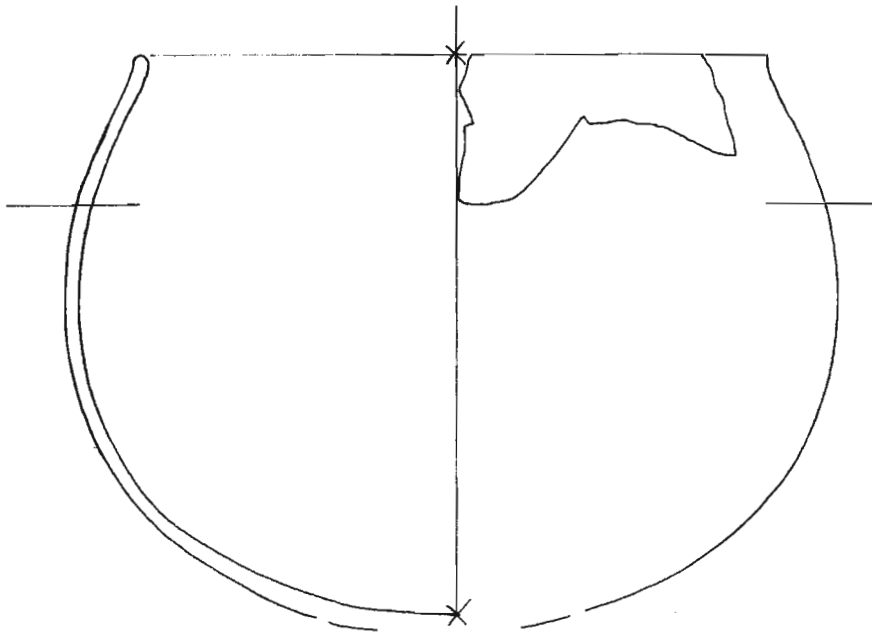




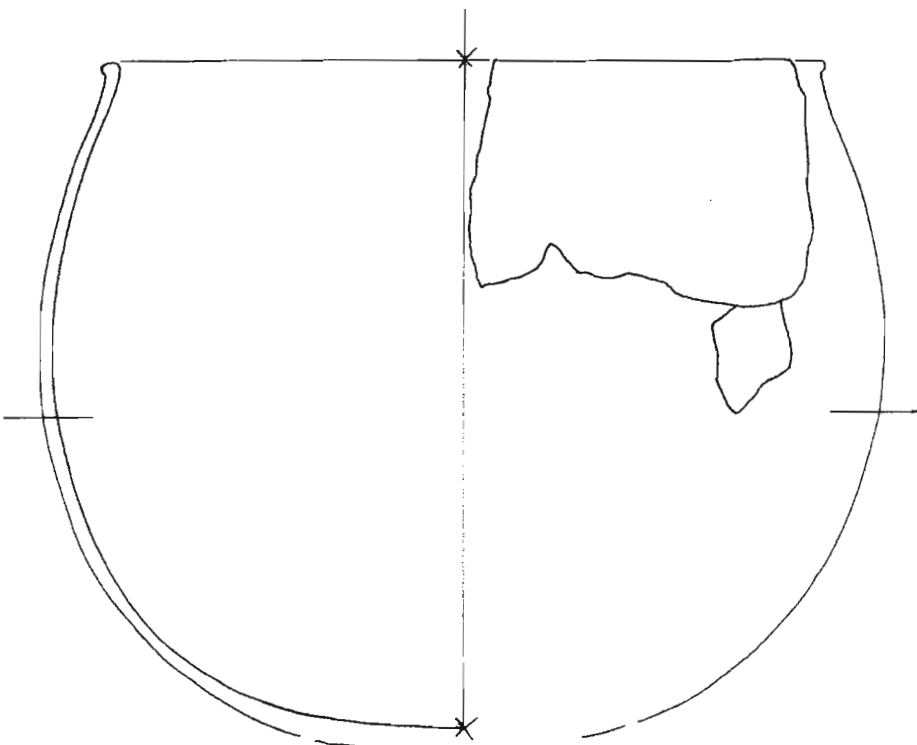
Zingari  
n. 67  
Tipo E



Zingari  
n. 73  
Tipo D

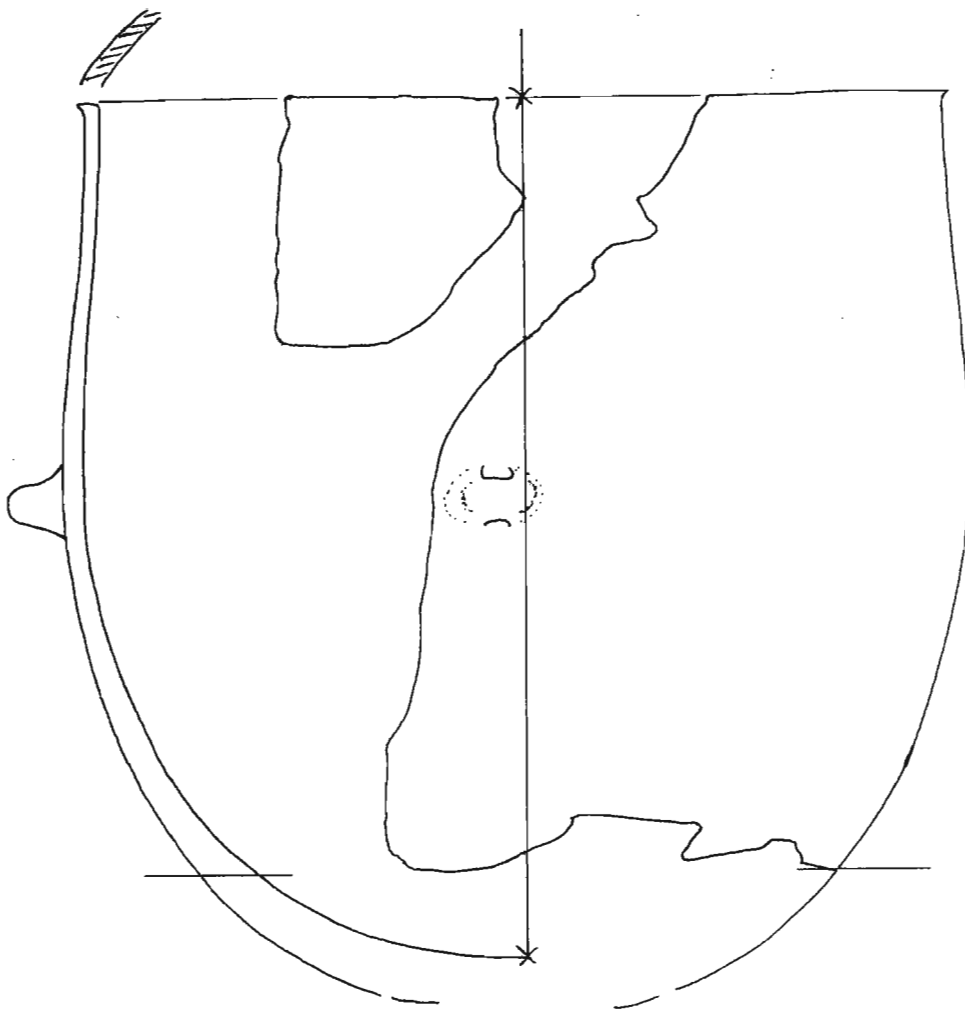


Zingari  
n. 69  
Tipo C

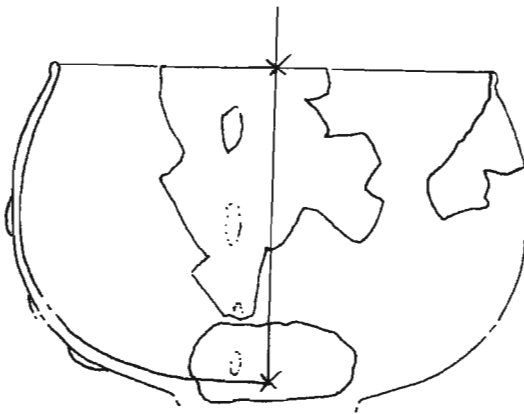


Zingari  
n. 71  
Tipo D

Zingari  
n. 72  
Tipo G



Zingari  
n. 74  
Tipo D



Zingari  
n. 75  
Tipo G

